

Combiflow

Handleiding voor de installateur

zehnder

always
around you

Handleiding voor de gebruiker z.o.z.

Verwarming

Koeling

Ventilatie

Filtering



Zehnder Group Nederland B.V.
Lingenstraat 2 · 8028 PM · Postbus 621 · 8000 AP Zwolle
T 0900 555 19 37 (€0,10 per minuut) · F +31 38 422 56 94
ventilatie@zehnder.nl · www.zehnder.nl

ZGNL-Manual_849050618, V0714, , NL, Onderhevig aan verandering

Alle rechten voorbehouden.

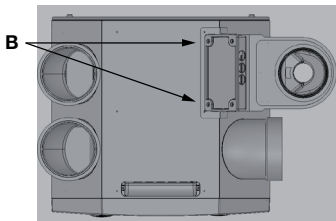
Dit document is met de grootste zorgvuldigheid samengesteld. De uitgever kan echter niet verantwoordelijk worden gehouden voor enige schade ontstaan door het ontbreken of onjuist vermelden van informatie in dit document. In geval van onenigheid is de Nederlandse tekst leidend.

INHOUDSOPGAVE

1. Installatie mechanisch	3
2. Voorwaarden rookgasafvoer.....	6
3. Installatie elektrisch	7
4. Onderhoud.....	8
5. Storingen	8
6. Veiligheid.....	9
7. Verklaringen KIWA	9
8. Technische gegevens	9
9. Onderhoudslog.....	10

1. INSTALLATIE MECHANISCH

1. Verwijder de 2 schroeven (B), bij de afvoerszijde, op de bovenkant van de WHR.



2. Klem de CombiFlow (in dit document aangeduid als "de unit") in de afvoeropening van de WHR.
3. Schroef de unit vast op de WHR met de 2 bijgeleverde schroeven.
4. Indien nodig: Voorzie het cv-toestel van een concentrische rookgasafvoer aansluiting.
5. Monteer de WHR aan de wand¹.

6. Monteer het cv-toestel aan de wand¹, onder de unit. Let hierbij extra op de montagepositie.



Sluit de toestellen nog niet aan op het net en open geen gaskranen, watersluitingen etc.

7. Monteer de rookgasafvoer kanalen² onder een afschot van minimaal $2^{cm}/m$



De CombiFlow heeft GEEN dragende functie.

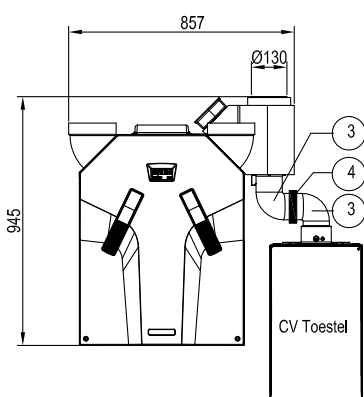
8. Controleer het systeem op lekkage.
9. Sluit de communicatiekabel van de unit aan³.
10. Monteer de stekkersafe aan de muur.
11. Monteer de stekker van het cv-toestel in de stekkersafe.



12. Schakel de WHR aan¹.
13. Schakel de unit aan en wacht de zelftest af.
14. Neem het cv-toestel in bedrijf¹.

¹ Zoals omschreven staat in zijn eigen handleiding.
² Zoals omschreven staat in het hoofdstuk "Installatie gemeenschappelijke rookgasafvoer".
³ Zoals omschreven staat in het hoofdstuk "Installatie elektrisch".

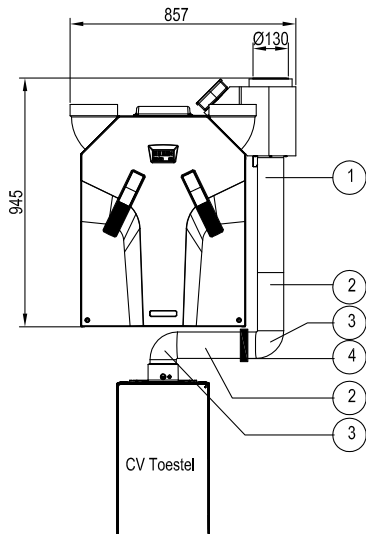
WHR - LINKER uitvoering



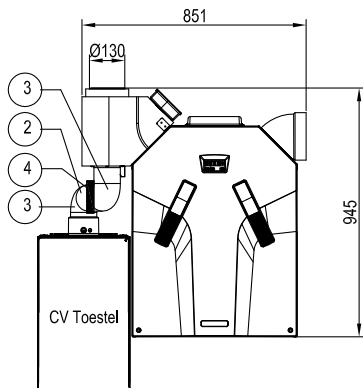
1. 2LS Conc Pijp 60/100 L=400
2. 2LS Conc Pijp 60/100 L=265
3. Bocht PP 60/100 90° R= 1/2 D
4. Bev. Beugel 100
(dicht tegen de bocht aan monteren)



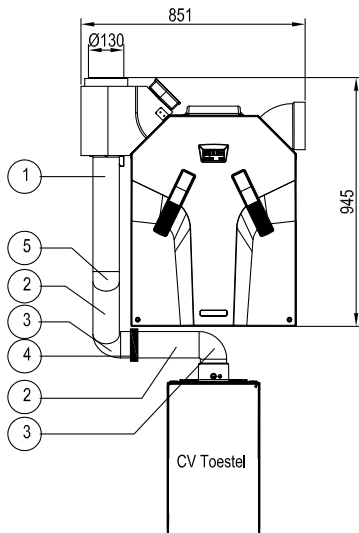
De hierboven genoemde aansluitmaterialen zijn bij Zehnder als complete aansluitset te verkrijgen.



WHR – RECHTER uitvoering



1. 2LS Conc Pijp 60/100 L=400
2. 2LS Conc Pijp 60/100 L=265
3. Bocht PP 60/100 90°R= ½ D
4. Bev. Beugel 100
(dicht tegen de bocht aan monteren)
5. Bocht PP 60/100 45°R= ½ D
6. 2LS Conc Pijp 60/100 L=130



 De hierboven genoemde aansluitmaterialen zijn bij Zehnder als complete aansluitset te verkrijgen.

2. INSTALLATIE GEMEENSCHAPPELIJKE ROOKGASAFVOER

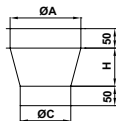
1. Monteer de concentrisch rookgasafvoerkanaal van het cv-toestel op de onderste aansluiting van de unit.
2. Monteer de rookgasafvoer naar buiten op de bovenste aansluiting van de unit volgens onderstaande voorwaarden.



De kanaaldiameters van de gemeenschappelijke toevoer- en/of afvoerkanaal zijn afhankelijk van diverse randvoorwaarden. Hanteer de kanaaldiameters volgens de installatiehandleiding van de CV-toestelfabrikant. De CV-toestel moet in dit geval zijn goedgekeurd voor combinatie met de Combiflow (zie hoofdstuk Verklaringen KIWA);

- De afvoerkanaal dienen van aluminium of roestvaststaal te zijn gemaakt overeenkomstig de materiaalspecificaties uit EN 1856 voor condenserende systemen en dienen het CE keur volgens de CPR te dragen;
- De afvoerkanaal dienen minimaal P1 druk classificering te hebben volgens EN 1856 om voor overdruk afvoerkanaal te kunnen worden toegepast;
- Beide kanalen dienen volledig verticaal zonder versleping worden uitgevoerd;
- Aansluitingen op het hoofdkanaal mogen niet tegenover elkaar of naast elkaar zijn aangesloten;
- Beide kanalen dienen te zijn voorzien van een eigen inspectie opening;

- Het afvoerkanaal dient voorzien te zijn van een afvoerkap met diffusor (vergroting van het afvoerkanaal aan de uitrede) overeenkomstig onderstaande afbeelding;



$C =$ AANSLUITDIAMETER (UITW.)

$H = 0,75 \times C$

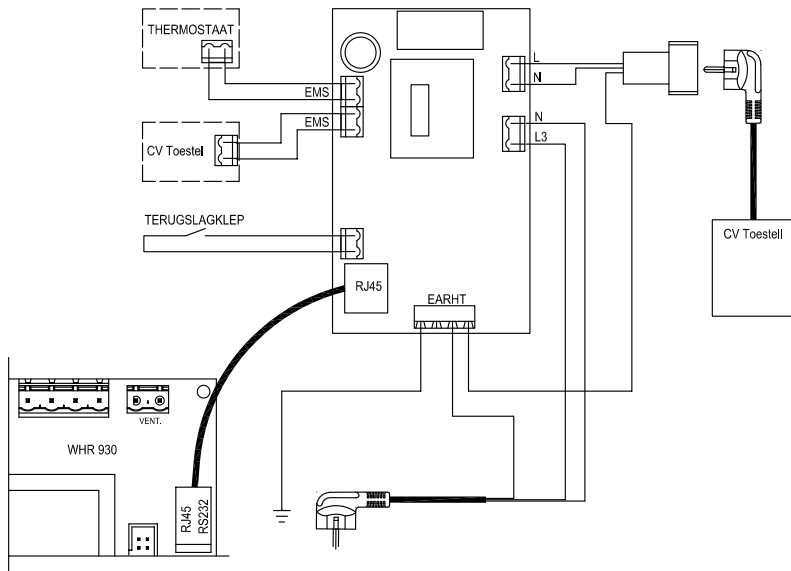
$A = 1,4 \times C$

- De schachtdoorvoeringen dienen te worden uitgevoerd volgens het Bouwbesluit 2012, zoals mogelijk is vastgelegd in de installatiehandleiding van het rookgasafvoermateriaal;
- Er dient rekening gehouden te worden met de voorgeschreven luchtverdunding volgens NEN 1087 en NEN 2757;
- De maximale verdiepingshoogte is 3m;
- Vanaf een diameter van 300 mm dient een bescherming te zijn aangebracht tegen het invallen van personen. Maximale doorlaat van de bescherming is 300 mm;
- Ter voorkoming van condens aan de buitenzijde van de kanalen dienen de kanalen of dubbelwandig te zijn uitgevoerd of te worden voorzien van een thermische, dampdichte isolatie;
- Het collectieve afvoerkanaal dient aan de onderzijde worden voorzien van een condensopvanginrichting die met een sifon op de riolering dient aangesloten te zijn.

3. INSTALLATIE ELEKTRISCH

1. Demonteer het front, het afdichtfront en kabeldoorvoerkap van de WHR.
2. Verwijder een knock-out uit de kabeldoorvoerkap.
3. Voer de communicatiekabel van de unit door de kabeldoorvoerkap.
4. Zet de trekontlaster vast in de kabeldoorvoerkap.

5. Sluit de connector aan op de RJ 45 aansluiting op de print van de WHR.
6. Indien EMS verbinding aanwezig op de thermostaat en/of cv-toestel:
Monteer de thermostaat en/of cv-toestel op de EMS verbinding(en).
7. Monteer kabeldoorvoerkap, afdichtfront en front van de WHR.



4. ONDERHOUD

De terugslagklep dient 1x per 4 jaar geïnspecteerd te worden op vervuiling en een goede werking. De terugslagklep is te bereiken door de schroeven van het deksel (4x) en vervolgens de schroeven (2x) van de klep/printbehuizing te verwijderen.



Draai tijdens montage alle schroeven handvast aan. (max. 1,5 Nm)



In een systeem met collectieve afvoer: Sluit de opening van de collectieve afvoer tijdens inspectie af terwijl de klep geïnspecteerd wordt. Zo wordt stankoverlast voorkomen.

5. STORINGEN

De CombiFlow heeft één storingscode: F1
Er gaat dan onvoldoende lucht door de CombiFlow waardoor het cv-toestel te weinig lucht krijgt die nodig is voor een goede werking. Voor de veiligheid wordt het cv-toestel nu automatisch uitgeschakeld door de unit.

Andere storingscodes die op de WHR of het cv-toestel worden weergegeven behoren bij de WHR of het cv-toestel. Meer over deze storingscodes is terug te vinden in de handleiding van de WHR of het cv-toestel.

Mogelijke oorzaak	Code	Te nemen actie
Afvoerventilator van de WHR is defect.	E1 + F1	Vervang defecte afvoerventilator.
Er zit een verstopping in het retour- en/ of afvoer kanaal waardoor er te weinig lucht over de klep gaat door kan.	F1	Controleer de kanalen.
De klep is defect / is vervuild.	F1	Controleer de klep.
De print van de CombiFlow is defect.	F1	Vervang de klepsamenstelling.
De communicatiekabel tussen WHR en CombiFlow is defect.	Geen	Vervang communicatiekabel.
Er is een storing in de vorstbeveiliging van de WHR waardoor de afvoersijde van de warmtewisselaar van de WHR dicht kan vriezen.	A6 of A7 of A8 + F1	Zie handleiding van de WHR.

6. VEILIGHEID

- Alleen een erkend installateur mag de bediening installeren, aansluiten, in bedrijf stellen en onderhoud uitvoeren tenzij anders aangegeven in dit document;
- De installatie van de bediening dient uitgevoerd te worden overeenkomstig de algemene en plaatselijk geldende bouw-, veiligheids- en installatievoorschriften van gemeente, elektriciteits- en waterleidingsbedrijf en andere instanties;
- De unit is alleen geschikt voor een 230V 50/60Hz aansluiting;
- Zorg ervoor dat tijdens het uitvoeren van werkzaamheden aan de unit de spanning is verwijderd en niet per ongeluk ingeschakeld kan worden;
- Schakel hiervoor naast de aanwezige externe voeding ook de WHR en het cv-toestel uit;
- Neem bij het omgaan met elektronica altijd ESD remmende maatregelen, zoals het dragen van een gearde polsband;
- Volg steeds de veiligheidsvoorschriften, waarschuwingen, opmerkingen en instructies zoals beschreven in deze handleiding en die van de WHR en het cv-toestel op;
- Bewaar deze handleiding gedurende de gehele levensduur in de nabijheid van de unit;
- Modificatie van de unit of in dit document vermelde specificaties is niet toegestaan;
- De unit kan niet worden geopend zonder gebruik van gereedschappen.

7. VERKLARINGEN KIWA

De unit mag uitsluitend worden toegepast met de door KIWA goedgekeurde cv-toestel combinaties. Belangrijk daarbij is dat het toegepaste cv-toestel overeenkomt met de type aanduiding van de door KIWA goedgekeurde combinatie. Elke afwijking tussen het cv-toestel en de KIWA verklaring zijn niet toegestaan. Dit om de veiligheid van de combinatie te kunnen waarborgen.

Bij het toepassen van een niet door KIWA goedgekeurde cv-toestel combinatie vervalt de garantie. Bij schade en/of letsel zal de betreffende veroorzakende partij geheel verantwoordelijk gesteld worden.

Op de website ventilatie@zehnder.nl zijn alle KIWA verklaringen van de goedgekeurde cv-toestel combinaties terug te vinden.



De KIWA verklaringen zijn vermeld onder testrapportnummer 178257, PIN nummer 0063CP3257.

8. TECHNISCHE GEGEVENS

Voedingsspanning	230V ±10% enkelfase, 50Hz
Stroom	0,6A
Vermogen	0,12kW
IP-classificatie	IP 20

Indien ook de E1 storing aanwezig is op het display van de WHR of de storing na resetten direct terugkeert:

Actie	Toelichting
1	Noteer de storingscodes die op het display van de WHR verschijnen
2	Noteer het type WHR. Zie hiervoor het typeplaatje op de WHR.
3	Neem contact op met de installateur of onderhoudsmonteur en geef hem de benodigde informatie.

De stekker van de WHR dient altijd in het stopcontact te blijven, tenzij de WHR voor een ernstige storing, filterreïnging of -vervangning, of om een andere dringende reden, buiten bedrijf dient te worden gesteld.



Wanneer de stekker uit het stopcontact wordt gehaald, zal er geen mechanische ventilatie van de woning meer zijn. Hierdoor kunnen in de vocht- en schimmelproblemen in de woning optreden.










Voldoet aan richtlijnen:
 Beveiligings- en
 regelapparatuur richtlijn
 Gastoeellen richtlijn
 EMC richtlijn
 Zwolle, 20-01-2014
 Zehnder Group Nederland B.V.

(97/23/EG)
 (2009/142/EG)
 (2004/108/EG)

O. Schulte,
 Directeur Production Zwolle

Omschrijving machine: Combiflow

7. EG-VERKLARING VAN OVEREENSTEMMING

4. BEDIENING	5. ONDERHOUD	6. STORINGEN									
<p>De unit wordt automatisch bediend door de WHR. Er bevinden zich daarom geen knoppen of display op de unit.</p>	<p>Een installateur of onderhoudsmonteur dient elke kwartaal onderhoud uitvoeren aan de unit. Zie erop toe dat ook het onderhoud van de WHR en het cv-toestel wordt uitgevoerd zoals vermeld in zijn eigen handleiding.</p>	<p>Zodra de unit in storing treed wordt de storingscode "E1" op het display van de WHR weergegeven en het cv-toestel uitgeschakeld.</p>									
<p>Actie</p>	<p>Toelichting</p>	<table border="1"> <tr> <td data-bbox="63 349 313 436">Trek de stekker van de unit uit het stopcontact.</td> <td data-bbox="313 349 436 436"></td> <td data-bbox="436 349 483 436">1</td> </tr> <tr> <td data-bbox="63 228 313 344">Wacht ongeveer 20 seconden.</td> <td data-bbox="313 228 436 344"></td> <td data-bbox="436 228 483 344">2</td> </tr> <tr> <td data-bbox="63 133 313 224">Steek de van de unit weer in het stopcontact</td> <td data-bbox="313 133 436 224"></td> <td data-bbox="436 133 483 224">3</td> </tr> </table>	Trek de stekker van de unit uit het stopcontact.		1	Wacht ongeveer 20 seconden.		2	Steek de van de unit weer in het stopcontact		3
Trek de stekker van de unit uit het stopcontact.		1									
Wacht ongeveer 20 seconden.		2									
Steek de van de unit weer in het stopcontact		3									

Storing resetten:

3. GARANTIE

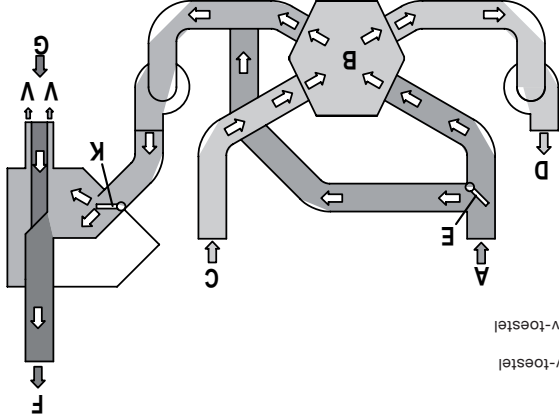
Zehnder verleent garantie voor een periode van 24 maanden na installatie tot een maximum van 30 maanden na productiedatum van het systeem. De garantie vervalt indien:

- De installatie niet volgens de geldende voorschriften is uitgevoerd;
- Er gebreken zijn ontstaan door verkeerde aansluiting, ondeskundig gebruik of vervuiling van het systeem;
- Er onderdelen worden toegepast welke niet door de fabrikant zijn geleverd of reparaties door onbevoegden zijn verricht;
- Er een cv-toestel combinatie wordt toegepast die niet door KIVA is goedgekeurd.

De montagekosten ter plaatse vallen buiten de normale slijtage. Zehnder behoudt zich het recht voor om de constructie en/of configuratie van haar producten op elk moment te wijzigen zonder de verplichting eerder geleverde producten aan te passen.

Demontage en verwijderen

Aan het eind van de levensduur van de unit is de gebruiker verantwoordelijk voor een veilige demontage van de unit en voor een afvoer van de onderdelen, overeenkomstig de ter plaatse geldende wetten of verordeningen.



Legenda:

- A = retourlucht
- B = tegenstroomwisselaar
- C = buitenlucht
- D = toevoerlucht
- E = bypass
- F = afvoerlucht
- G = rookgassen cv-toestel
- K = terugslagklep
- V = toevoerlucht cv-toestel

De unit is een koppeling tussen het cv-toestel (verwarming) en het WHR930Basic ventilatiesysteem (in dit document aangeduid als „de WHR“). Hiermee wordt ruimte bespaard doordat luchtaansluitingen en verbrandingsgasafvoer aansluitingen kunnen worden samengevoegd. Tevens wordt het drukverschil over het cv-toestel beperkt waardoor het cv-toestel altijd het optimale rendement geeft. Bovendien is ventilatie altijd

2. WERKING SYSTEEM

De unit wordt op de afvoerlucht van de WHR en op de toe- en afvoerlucht van het cv-toestel aangesloten. Bij het inwerking treden van het cv-toestel wordt een deel van de afvoerlucht van de WHR door het cv-toestel uit de unit aangezogen en gebruikt als verbrandingslucht (V) voor het cv-toestel. De afroegassen (G) van het cv-toestel worden samen met de afvoerlucht van het ventilatiesysteem door de unit heen afgevoerd (F).

Beveiliging terugstroming afroegassen

cv-toestel:

Om te voorkomen dat afroegassen van het cv-toestel terug de WHR in kunnen stromen is er in de CombiFlow een terugslagklep (K) gemonteerd. Deze klep wordt elektronisch bewaakt.

Wat is ventileren?
 Wist u dat... we gemiddeld zo'n 70% van onze tijd tussen 4 muren doorbrenge? Dit lijkt misschien veel, maar reken maar eens na. Overdag werken we binnen, 's avonds leven we binnen en 's nachts slapen we tussen 4 muren. Het grootste gedeelte van ons leven speelt zich dus binnen af. Op zich is er niks mis met binnen, mits we wel goed ventileren. Door te ademen ontstaat CO₂ in de woning. Daarnaast is vocht (door transpireren, koken en douchen) in huis niet alleen hinderlijk voor condens, schimmelvorming en nare stoffen en geuren. De kans op gezondheidsklachten door een verminderde luchtkwaliteit (verhoogde CO₂-concentratie) is groot. Om gezonde lucht in uw woning te hebben, is het dus belangrijk om te ventileren. Een een raampje open zetten heeft een kort effect. Op het moment dat u het raam sluit is de frisse buitenlucht alweer verdwenen. Het is dus belangrijk om 24 uur per dag te ventileren.

1. Inhoudsopgave.....	3
2. Werking systeem	4
3. Garantie	4
4. Bediening	5
5. Onderhoud.....	6
6. Storingen	6
7. EG-verklaring van overeenstemming	7

INHOUDSOPGAVE

Dit document bevat alle informatie die nodig is voor een veilige en optimale werking en installatie van de CombiFlow. In dit document aangeduid als "de unit". De unit is onderworpen aan voortdurende ontwikkeling en verbetering. Daardoor kan de unit enigszins afwijken van de beschrijving.

Vragen

Voor alle vragen of het bestellen van een handleiding kan er contact worden opgenomen met de leverancier. De contact gegevens zijn terug te vinden op de achterzijde van dit document.

CombiFlow Handleiding voor de gebruiker

zehnder
always
around you

Handleiding voor de installateur z.o.z.

Verwarming

Koeling

Ventilatie

Filtering

