

ComfoAir E 300 en ComfoAir E 400
Handleiding voor de installateur

zehnder

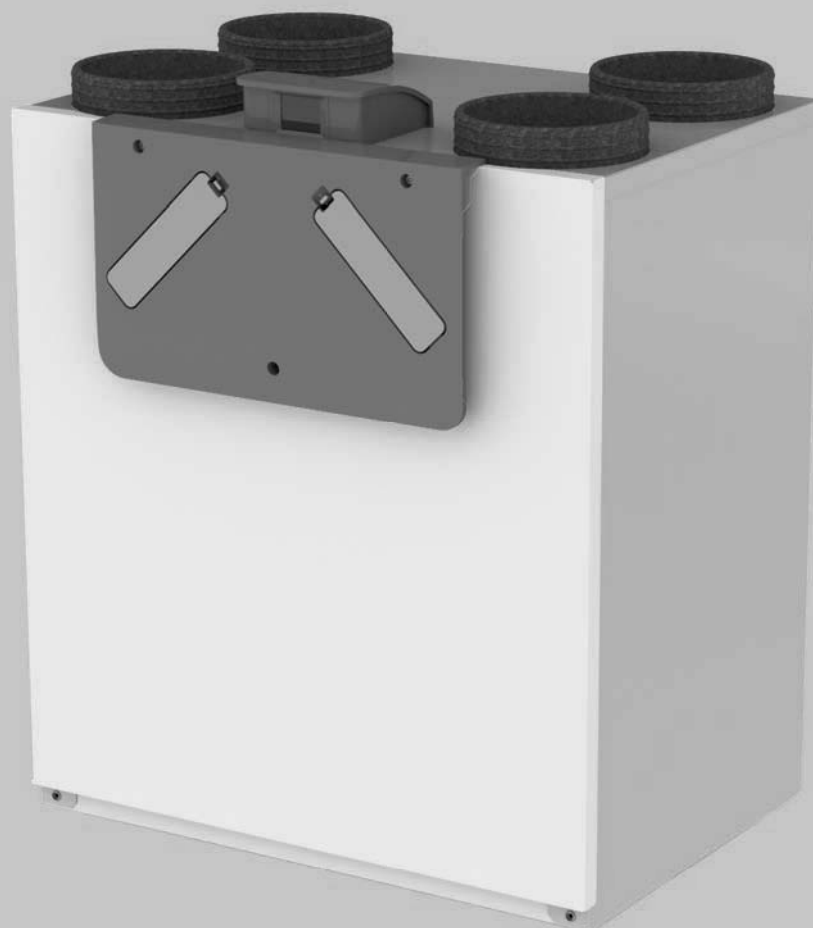
always the
best climate

Verwarming

Koeling

Ventilatie




Filtering



Lees de handleiding vóór gebruik zorgvuldig door.

Met behulp van dit document kunt u de ComfoAir E 300 en ComfoAir E 400 veilig en optimaal installeren. In dit document wordt naar de ComfoAir E 300 en E 400 verwezen als “het toestel”. Het toestel wordt voortdurend verder ontwikkeld en verbeterd. Hierdoor bestaat de mogelijkheid dat het toestel enigszins afwijkt van de omschrijvingen.

In deze handleiding komen de volgende pictogrammen voor:

Symbol	Betekenis
	Punt van aandacht.
	Risico op niet optimale werking van of schade aan het ventilatiesysteem.
	Gevaar voor persoonlijk letsel.

!? **Vragen**

Neem contact op met de fabrikant als u vragen heeft of een nieuwe handleiding of nieuwe filters wilt bestellen. De contactgegevens zijn:

Zehnder Group Nederland B.V.
Lingenstraat 2 • 8028 PM • Postbus 621 • 8000 AP Zwolle
T 0 900555 19 37 (€0,10 per minuut) • F +31 38 422 56 94
ventilatie@zehnder.nl • www.zehnder.nl

Informatie aanwezig in de gebruikershandleiding.

Algemene informatie over het ventilatiesysteem.
Garantie en aansprakelijkheid.
EG-verklaring van overeenstemming.
Vervangen van de filters in het toestel.
Reinigen van de ventielen in het ventilatiesysteem.
Gebruik van het display op het toestel.

Informatie aanwezig in de servicehandleiding.

Inbedrijfstellingsprocedure.
Onderhoudsprocedures.
Storingsprocedures.
Beschikbare servicedelen.
Combinatie mogelijkheden van RF bedieningen.
Uitgebreide technische gegevens.

Alle rechten voorbehouden.

Deze handleiding is met de grootste zorgvuldigheid samengesteld. De uitgever kan echter niet verantwoordelijk worden gehouden voor enige schade ontstaan door het ontbreken of onjuist vermelden van informatie in dit document. In geval van onenigheid is de Nederlandse tekst leidend.

Inhoudsopgave

	Voorwoord	2
1	Veiligheidsinstructies	4
2	Installatievoorwaarden	4
3	Transport en uitpakken	5
4	Technische specificaties	6
	4.1 Configuratie van het toestel	7
	4.2 Aansluitschema	8
	4.3 Maatschets	10
5	Installatieprocedures	11
	5.1 Wandmontage.....	11
	5.2 Vloermontage	12
	5.3 Installatie van de condensafvoer	12
	5.4 Installatie van de luchtkanalen.....	13
	5.5 Installatie van de ventielen	14
6	Beschikbare accessoires	14
7	Beschikbare bedieningen.....	14

1 Veiligheidsinstructies

- Volg steeds de veiligheidsvoorschriften, waarschuwingen, opmerkingen en instructies uit deze handleiding op. Het niet opvolgen van veiligheidsvoorschriften, waarschuwingen, opmerkingen en instructies kan leiden tot persoonlijk letsel of schade aan het apparaat;
- Volg steeds de algemene en plaatselijk geldende bouw-, veiligheids- en installatievoorschriften van gemeente, elektriciteits- en waterleidingsbedrijf of andere instanties op;
- Sluit, voordat u de voeding aansluit, altijd eerst luchtkanalen aan op alle kanaalaansluitingen van het toestel. De minimale kanaallengte bedraagt 900mm. Hierdoor kunt u de motor niet aanraken wanneer het toestel in bedrijf is;
- Na de installatie bevinden alle onderdelen die kunnen leiden tot persoonlijk letsel zich veilig in de behuizing. U kunt de behuizing alleen openen met gereedschap;
- Het is niet toegestaan het toestel of de specificaties in dit document aan te passen. Een aanpassing kan persoonlijk letsel veroorzaken of schade toebrengen aan het functioneren van het ventilatiesysteem;
- Installatie, inbedrijfstelling en onderhoud moeten worden uitgevoerd door een erkend installateur, tenzij anders aangegeven. Een niet-erkend installateur kan persoonlijk letsel veroorzaken of schade toebrengen aan het functioneren van het ventilatiesysteem;
- Schakel de voeding naar het toestel altijd uit voor u begint te werken aan het ventilatiesysteem. Wanneer het toestel open staat tijdens bedrijf, kan dit leiden tot persoonlijk letsel. Zorg dat het toestel niet per ongeluk kan worden ingeschakeld;
- Neem bij het werken met elektronica altijd beschermende maatregelen, zoals het dragen van een geaarde polsband. Statische elektriciteit kan schade aanrichten aan de electronica.

2 Installatievoorwaarden

- Sluit het toestel aan op een 230V~ 50Hz voeding. Elke andere stroomaansluiting leidt tot schade aan het toestel;
- Het toestel is ontworpen voor gebruik in woningen. Het toestel is niet geschikt voor industrieel gebruik, zoals in zwembaden of sauna's. Installatie in een industriële omgeving kan het toestel beschadigen;
- Controleer of de installatieruimte het hele jaar binnen de toelaatbare temperatuur zal blijven. U kunt de toelaatbare temperatuur van de installatieruimte vinden in het hoofdstuk "Technische specificaties";
- Wij adviseren het toestel niet in ruimtes te installeren met een bovengemiddelde luchtvochtigheid (zoals badkamer of toilet). Dit voorkomt condensvorming aan de buitenkant van het toestel;
- Controleer of de aangezogen lucht het hele jaar binnen de toelaatbare temperatuur zal blijven. U kunt de toelaatbare temperatuur van de te verplaatsen lucht vinden in het hoofdstuk "Technische specificaties";
- Controleer of de elektrische installatie het maximale vermogen van het toestel aankan. U kunt het maximale vermogen vinden in het hoofdstuk "Technische specificaties".
- Controleer of er op de installatieplaats voldoende ruimte aanwezig is voor het volgende:
 - Het luchtkanaalsysteem inclusief dempers rond het toestel;
 - Het uitvoeren van onderhoud aan de voorkant van het toestel (minimaal 1m);
 - De condensafvoer onder het toestel;
 - De bedrading van een externe bedrade bediening (optioneel);
 - De stroomaansluiting van het toestel.

3 Transport en uitpakken



U kunt de toelaatbare transport en opslag temperatuur vinden in het hoofdstuk “Technische specificaties”.

Behandel het toestel voorzichtig tijdens het transport en het uitpakken. Zorg dat het verpakkingsmateriaal op een milieuvriendelijke manier wordt afgevoerd.

Controle van de levering

Neem direct contact op met uw leverancier als u beschadigingen constateert of als de levering niet compleet is. Tot de levering behoren ten minste:

- Het toestel: controleer op het typeplaatje of het type juist is;
- Bevestigingsbeugel;
- Documentatie;
- Aansluitconnectorenset;
- Beschermdeksel;
- Condensafvoer adapter 32mm-buis;
- Condensafvoer afsluitkap.

Informatie aanwezig op het typeplaatje	
Toevoeging	Betekenis
ComfoAir E	Productfamielenaam
300	Maximum luchtcapaciteit 300 m ³ /h.
400	Maximum luchtcapaciteit 400 m ³ /h.
R	De woningzijdig bevindt zich vanuit het fabriek geleverd aan de rechterzijde van het toestel.
L	De woningzijde bevindt zich vanuit het fabriek geleverd aan de linkerzijde van het toestel.
RF	Het toestel is vanuit het fabriek geleverd met een RF-print geïnstalleerd.
P	Het toestel is vanuit het fabriek geleverd met een perilexstekker geïnstalleerd.

 **Controleer het toesteltype goed. De locatie van de luchtkanalen kan niet in het veld worden gewijzigd.**

4 Technische specificaties

	ComfoAir E 300		ComfoAir E 400	
Prestaties				
Minimale luchtstroom indien voorverwarmer aan	100m ³ /h		100m ³ /h	
Minimale luchtstroom indien voorverwarmer uit	45m ³ /h		45m ³ /h	
Maximale luchtstroom	300m ³ /h		400m ³ /h	
Thermisch rendement (volgens NEN 5138)	>95%		>95%	
Elektrische aansluitgegevens				
Maximaal vermogen inclusief voorverwarmer (@ -15°C en maximale luchtstroom)	1510W	7,02A	1670W	7,94A
Voeding	230V±10%, 1 fase, 50Hz		230V±10%, 1 fase, 50Hz	
Cos φ	0,34 - 0,49		0,34 - 0,51	
Maximale kabellengte bedieningen	< 10m			
Advies Ø kabel bedieningen	0,60mm ²			
Minimale Ø kabel bedieningen	0,25mm ²			
Maximale Ø kabel bedieningen	1,00mm ²			
Mechanische aansluitgegevens				
Afmeting luchtaansluiting (Ø)	Inwendig: 160mm Uitwendig: 190mm		Inwendig: 180mm Uitwendig: 200mm	
Afmeting condensafvoer (Ø)	32 mm			
Materiaalspecificaties				
Behuizing	Gecoat plaatstaal			
Binnenzijde	EPP en ABS			
Warmtewisselaar	Polystyreen			
Algemeen				
Temperatuurbereik tijdens transport en opslag	-20°C tot +50°C			
Temperatuurbereik te verplaatsen lucht	-15°C tot +50°C			
Temperatuurbereik installatieruimte	0°C tot 45°C			
Relatieve luchtvochtigheid installatieruimte	<90%; niet condenserend			
IP-classificatie	IP44			
ISO-classificatie	B			
Gewicht	50 kg			
Filterklasse	ISO 16890 coarse 50%			

ComfoAir E 300								
	Qv m ³ /h	Pst Pa	P W	cos φ -	SFP Wh/m ³	Lw, toevoer dB(A)	Lw, retour dB(A)	Lw, behuizing dB(A)
1	150	25	19	0,38	0,12	46	34	33
2	200	50	32	0,42	0,16	51	38	37
3	210	50	34	0,43	0,16	52	38	38
4	250	100	54	0,46	0,22	56	42	42
5	300	100	68	0,47	0,23	59	45	45
6	250	150	65	0,47	0,26	59	44	44
7	300	150	80	0,48	0,27	61	46	46

ComfoAir E 400								
	Qv m ³ /h	Pst Pa	P W	cos φ -	SFP Wh/m ³	Lw, toevoer dB(A)	Lw, retour dB(A)	Lw, behuizing dB(A)
1	150	25	17	0,36	0,11	48	38	37
2	200	25	25	0,39	0,12	51	40	39
3	250	50	41	0,42	0,17	54	43	42
4	280	50	49	0,44	0,18	56	44	43
5	300	100	68	0,45	0,23	58	46	46
6	350	100	85	0,47	0,24	61	48	48
7	400	100	104	0,48	0,26	63	50	50
8	300	150	82	0,47	0,27	59	47	47
9	350	150	99	0,48	0,28	62	49	49
10	400	150	119	0,49	0,30	64	51	51

Lw in dB(A) referentie 10⁻¹²W

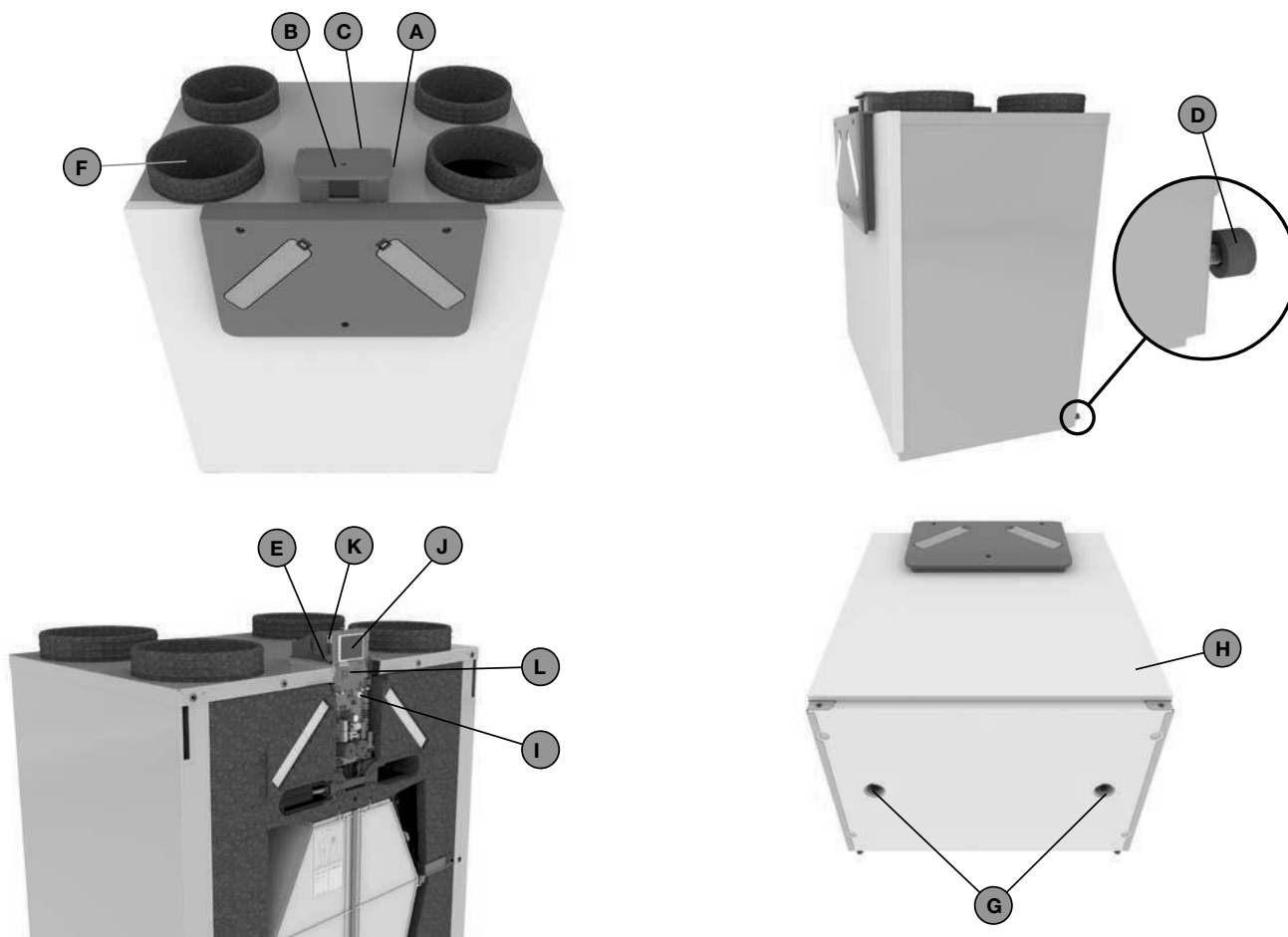
Kastuitstraling gemeten volgens ISO 3741: 2010

Toevoer en retour geluidsniveau gemeten volgens ISO 5135: 1997 (waarden zijn met eindreflectie-correctie)

SFP in Wh/m³ berekend op basis van de gegevens gemeten volgens EN13141-7: 2010

cos phi met voorverwarmer uitgeschakeld

4.1 Configuratie van het toestel



Aanduiding	Onderdeel
A	Typeplaat met alle belangrijke gegevens van het toestel (niet afgebeeld).
B	Graving met de luchtaansluitingen op de beschermklep van het display.
C	Voedingskabel met 230V stekker (niet afgebeeld).
D	2 afsteldoppen.
E	Ingang voor het aansluiten van een badkamerschakelaar.
F	4 aansluitingen voor de luchtkanalen.
G	2 condensafvoeren voor het afvoeren van het condensaat van de warme retourlucht
H	Voorplaat voor een luchtdichte afsluiting.
I	Hoofdprint achter de voorplaat en beschermkap van het display.
J	Touchscreen display voor uitlezen en instellen van het toestel.
K	Analoge ingang voor het aansluiten van de 0-10V bedieningen.
L	RF-print voor het aansturen van het toestel met RF bedieningen (niet zichtbaar, bevindt zich aan de achterzijde van de hoofdprint).

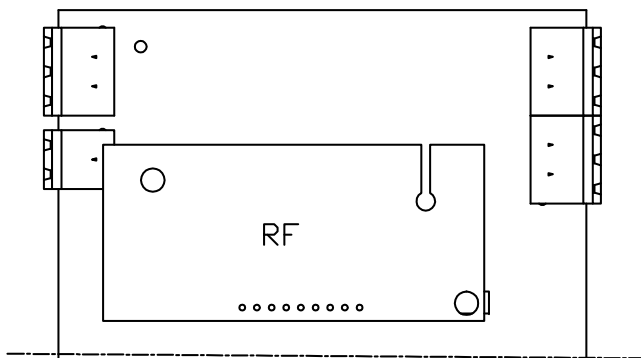
4.2 Aansluitschema

Legenda:

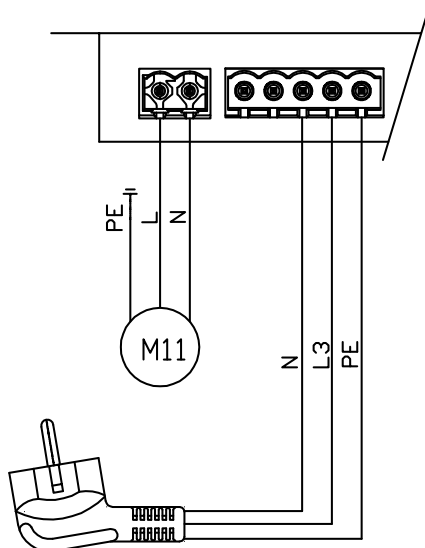
Code	Betekenis
PE	Groen / Geel
N / BU	Blauw
L / BK	Bruin of zwart
WH	Wit
RD	Rood
VT	Paars
GN	Groen
YE	Geel
GY	Grijs
DISPLAY	Scherf
RF	RF-print
VV	Voorverwarmer
C1	Analoge 0-10V ingang
C2	Badkamer schakelaar
C3	n.v.t.
C4	Storing / filtervuilmelding (LED SAI Flash) Uitgangsspanning bij storing / melding = 5V

Betekenis		
Code	Rechter toestel	Linker toestel
B1	BYPASS MOTOR 11	BYPASS MOTOR 20
B11	BYPASS MOTOR 20	BYPASS MOTOR 11
M1	FAN 22	FAN 12
M11	FAN 12	FAN 22
S1	RV + TEMP SENSOR 11	RV + TEMP SENSOR 20
S11	RV + TEMP SENSOR 20	RV + TEMP SENSOR 11
S2	PRESSURE 22	PRESSURE 12
S22	PRESSURE 12	PRESSURE 22
S3	RV + TEMP SENSOR 22	RV + TEMP SENSOR 12
S33	RV + TEMP SENSOR 12	RV + TEMP SENSOR 22
S4	n.v.t.	TEMP SENSOR 21
S44	TEMP SENSOR 21	n.v.t.

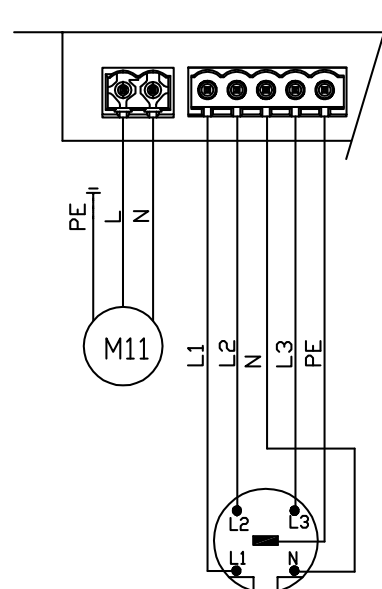
Achteraanzicht hoofdprint



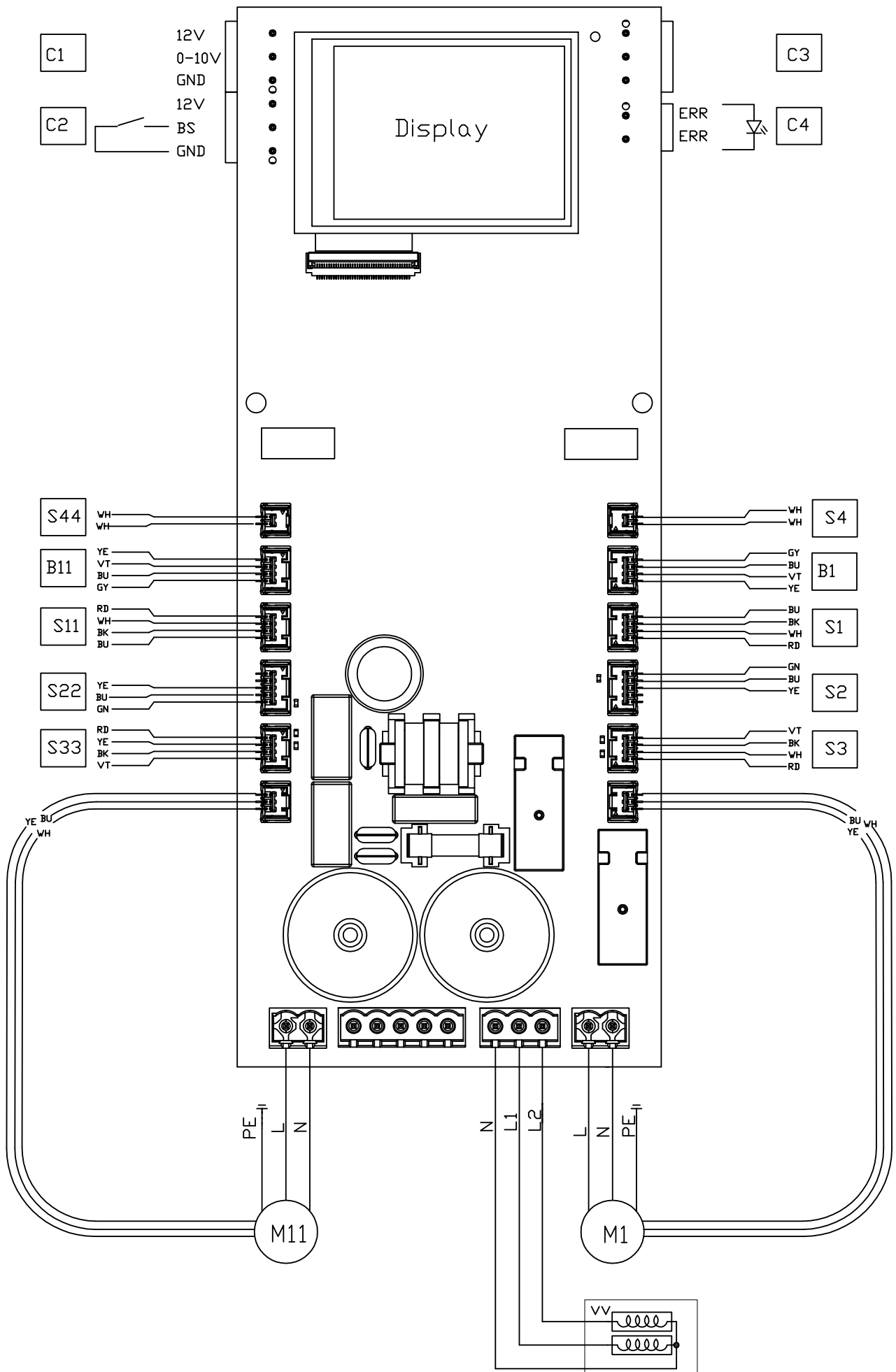
230 V aansluiting RF versie



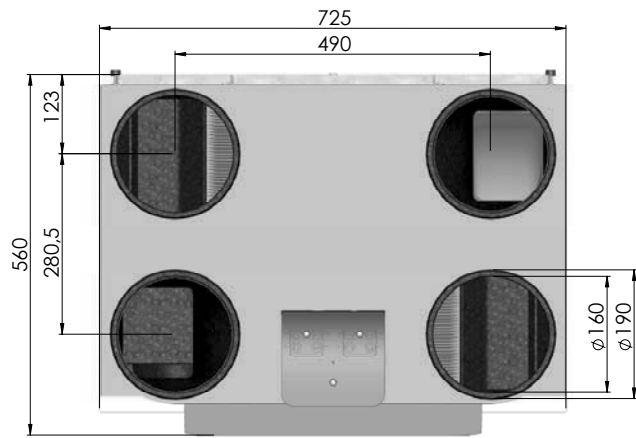
230 V aansluiting P versie



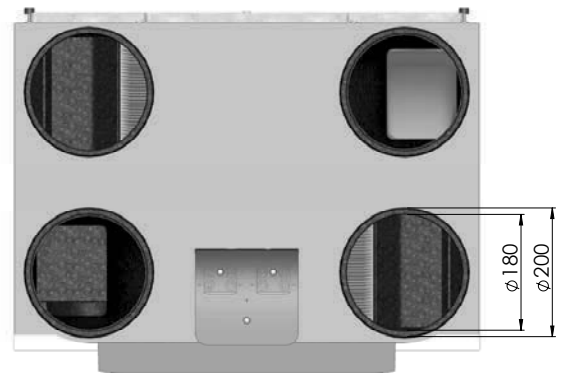
Vooranzicht hoofdprint



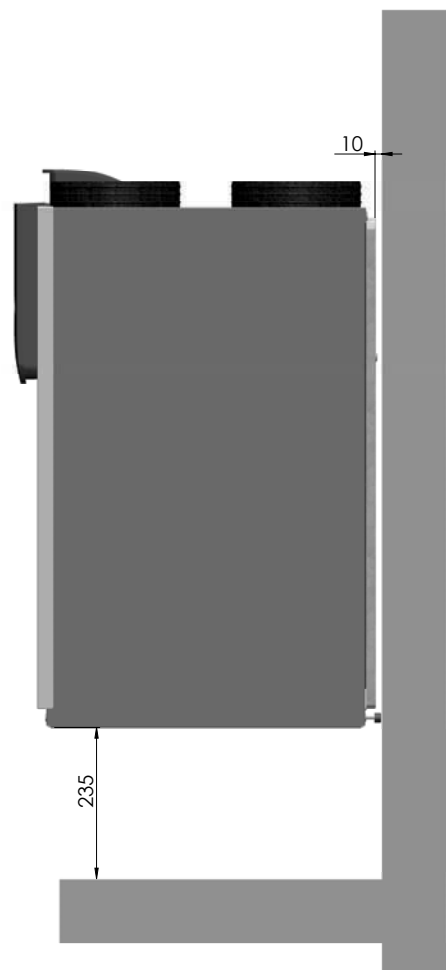
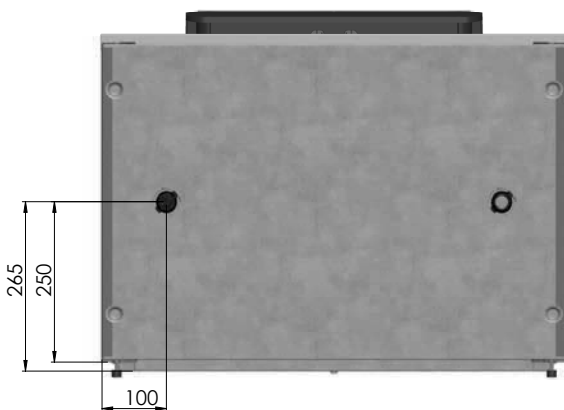
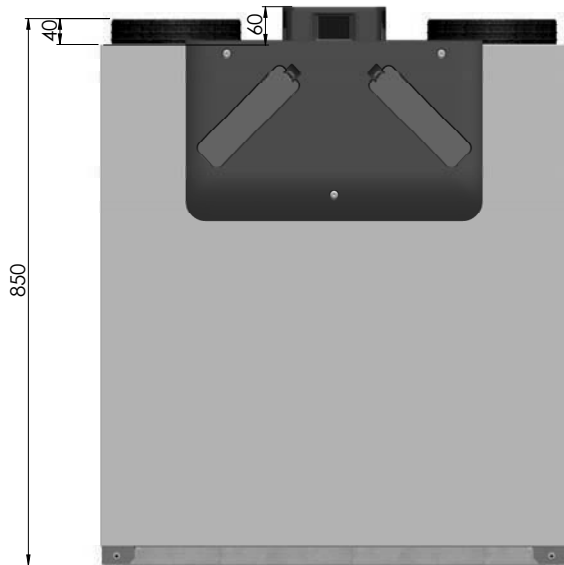
4.3 Maatschets



CA300



CA400



5 Installatieprocedures

Houd tijdens de installatie rekening met elektromagnetische interferentie.

- Zorg ervoor dat er een barrière (bijv apart kanaal of compartiment) of minimale afstand van 150 mm tussen de storende voedingskabels (bijvoorbeeld 230 V) en kabels gevoelig voor interferentie (bv, controle, lage spanning, interface, LAN, digitaal of analoog signaal) is;

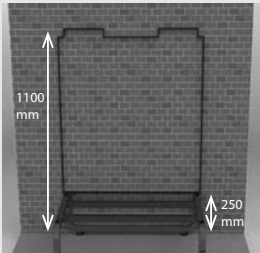

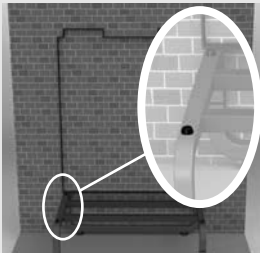
- Indien storende voedingskabels en kabels gevoelig voor interferentie elkaar moeten kruisen zorg dan dat dit loodrecht gebeurt;
- Zorg ervoor dat de gebruikte kabels voor de bedieningen voldoen aan de gestelde eisen in het hoofdstuk "Technische specificaties".

Deze maatregelen zullen de EMC verstoringen zoveel mogelijk beperken en voor de beste communicatie zorgen.

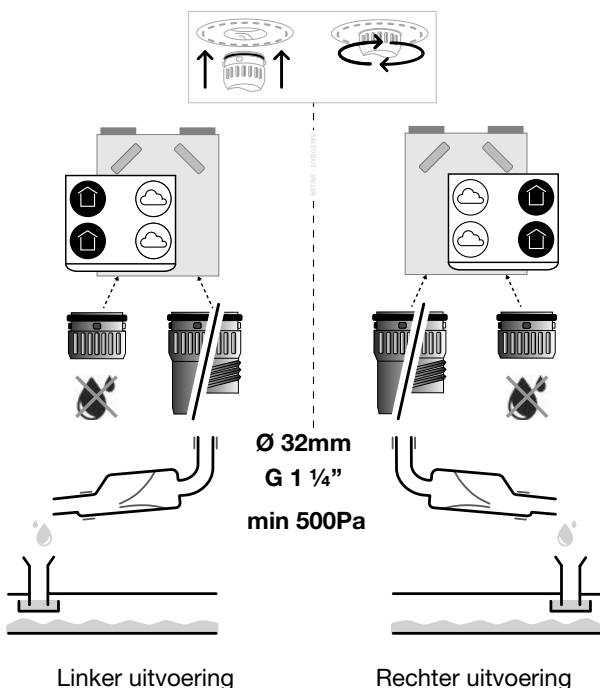
5.1 Wandmontage

	<p>1</p> 	<p>2</p> 
<p>! Installeer het toestel op een wand met een massa van minimaal 160 kg/m².</p> <p>De aangegeven hoogte is slechts een indicatie. Het gekozen type condensafvoer en de luchtkanalen bepalen de exacte hoogte.</p>	<p>Bevestig de ophangbeugel aan de wand.</p> <ul style="list-style-type: none"> ■ Zorg dat de openingen in de beugel aan de bovenkant zitten; ■ Zorg dat de beugel waterpas hangt. 	<p>Haak het toestel in de ophangbeugel op de wand.</p> <ul style="list-style-type: none"> ■ Voor ComfoPipe Plus luchtkanalen van Zehnder: gebruik opening 1; ■ Voor alle andere luchtkanalen: gebruik opening 2.
<p>3</p> 	<p>4</p> <p>Voorbeeld bediening Voorbeeld accessoires</p> 	<p>5</p> <p>Voorbeeld sifon</p> 
<p>Stel het toestel waterpas met de afstelopenen aan de achterzijde van het toestel.</p>	<p>Installeer de vereiste bedieningen en accessoires zoals beschreven in de bijbehorende handleidingen.</p>	<p>Installeer de sifon aan de onderkant van het toestel zoals beschreven in het hoofdstuk over de condensafvoer.</p>
<p>6</p> <p>Voorbeeld luchtkanaal</p> 	<p>7</p> <p>Voorbeeld ventiel</p> 	<p>8</p> 
<p>Installeer de luchtkanalen op het toestel zoals beschreven in het hoofdstuk over de luchtkanalen.</p> <p>! Verwijder de beschermdeksel pas vlak voor het moment dat u de luchtkanalen aan het toestel installeert.</p>	<p>Installeer de ventielen zoals aangegeven in het hoofdstuk over de ventielen.</p>	<p>Stel het toestel in bedrijf zoals beschreven in de handleiding voor de servicemonteur.</p>

5.2 Vloermontage

	<p>1 Voorbeeld van instructie</p> 	<p>2</p> 
<p>Gebruik het Zehnder montageframe op de vloer (leverbaar als optie) als de wanden een massa hebben van minder dan 160 kg/m². Hiermee wordt contactgeluid zoveel mogelijk voorkomen.</p>	<p>Monteer het montageframe zoals beschreven in de bijbehorende handleiding.</p>	<p>Plaats het toestel op het montageframe. ■ Zorg dat het toestel vast op zijn plaats zit.</p>
<p>3 Ga verder bij stap 4 van de wandmontage procedure.</p>		

5.3 Installatie van de condensafvoer



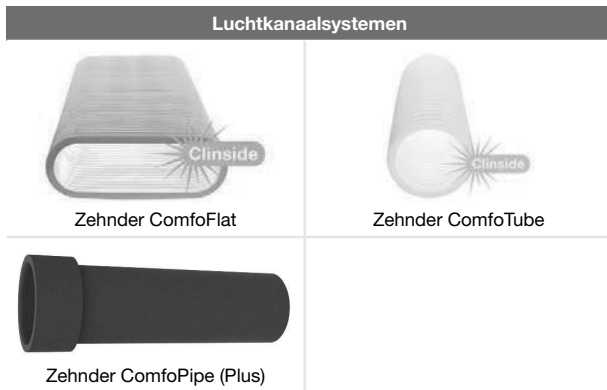
Het condenswater dat het toestel aanmaakt moet vorstvrij, onder afschot en luchtdicht worden afgevoerd. Er zitten twee Zehnder bajonetsluiting aan de onderkant van het toestel voor de afvoer van condens. Deze aansluitingen zijn niet luchtdicht. Het is daarom noodzakelijk deze aansluitingen af te sluiten met de afzonderlijk geleverde condens afvoer afsluitkap en met een droogsifon (met behulp van de condens afvoer adapter).

! Installeer geen waterslot (u-bocht) op het toestel. Op warme dagen verdampt het water uit de sifon. Gebruik hiervoor altijd een droge sifon aansluiting.

1. Sluit de meegeleverde condens afvoer afsluitkap aan op de Zehnder bajonetaansluiting aan de toevoer/retourlucht zijde van de unit.
(Linker uitvoering = linker zijde;
Rechter uitvoering = rechter zijde).
2. Sluit de meegeleverde condens afvoer adapter aan op de Zehnder bajonetaansluiting aan de buiten/afvoerlucht zijde van de unit
(Linker uitvoering = rechter zijde;
Rechter uitvoering = linker zijde).
3. Sluit een droogsifon aan op de condens afvoer adapter. Hou hierbij rekening met de volgende zaken:
 - De meegeleverde condens afvoer adapter is een gladde buis met een doorsnee van 32mm;
 - Zehnder adviseert het gebruik van een afdichtingsmof om een luchtdichte verbinding tussen de condens afvoer adapter en droogsifon te kunnen maken. De condensafvoer adapter is niet geschikt voor verlijming;
 - Zorg ervoor dat het geplaatste leidingwerk nooit hoger uit komt dan de onderzijde van het toestel;
 - Plaats een droogsifon die geschikt is voor een onderdruk van minimaal 500Pa zodat een luchtdichte afsluiting is gegarandeerd. Bij een sifon met bal als droogslot kan dit bereikt worden door een leiding of slang van minimaal 90mm tussen het droogslot en de Zehnder bajonetaansluiting te plaatsen;
 - Laat de aangesloten droogsifon vrij uitlopen in de sifon van het binnenriool.

! Zorg ervoor dat het waterslot van de aansluiting op het binnenriool altijd gevuld is met water. Dit voorkomt stankoverlast.

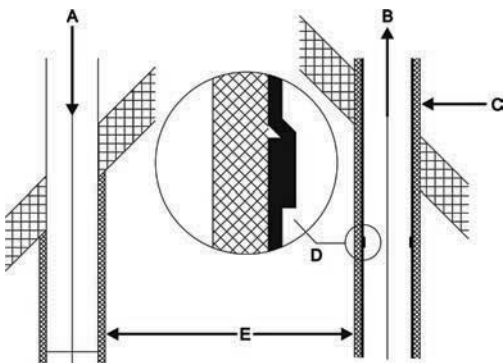
5.4 Installatie van de luchtkanalen



U kunt het toestel installeren met een speciaal luchtkanaalsysteem van Zehnder. Lees eerst de handleiding bij het luchtkanaalsysteem. Houd steeds rekening met het volgende wanneer u de luchtkanalen installeert:

⚠ Sluit altijd luchtkanalen van minimaal 900 mm aan op het toestel voordat u het toestel aansluit op de netstroom. Hierdoor kunt u de motor niet aanraken wanneer het toestel in bedrijf is.

- Verwijder de beschermdeksel vlak voordat de luchtkanalen op het toestel gemonteerd worden;



- De afstand (E) tussen de opening van het buitenluchtkanaal (A) en de opening van het afvoer kanaal (B) moet voldoende zijn om geen kortsluiting tussen de luchtstromen te laten ontstaan. Voor het berekenen van de benodigde afstand kan het beste een verdunningsfactor calculator gebruikt worden;
- De positie van de buitenluchtopening ten opzichte van andere mogelijke bronnen van vervuilde lucht is erg belangrijk (andere luchtafvoeren, straat i.p.v. tuin, enz.);
- Installeer het luchtafvoer kanaal (D) afwaterend naar het toestel;
- Isoleer alle kanalen dampdicht (C). Hiermee voorkomt u lekkages en condensvorming aan de buitenzijde van het kanaal;

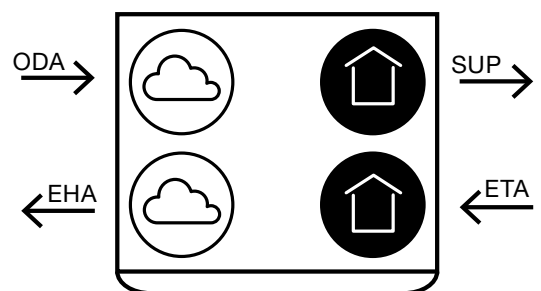
- Zehnder adviseert om de toevoerkanalen tot aan de toevoerventielen thermisch te isoleren. Hiermee voorkomt u negatieve beïnvloeding van de inblaastemperatuur door temperatuurverschillen aan de buitenzijde van het kanaal;
- Installeer het luchtkanaal met zo min mogelijk luchtweerstand en vrij van lekkage;

Afmeting	Minimum ø luchtkanalen
300	160mm
400	180mm

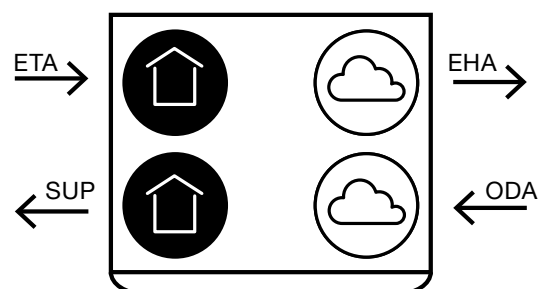
- Zorg ervoor dat de binnenzijde van de luchtkanalen geheel vrij is. Luchtkanalen mogen geen scherpe bochten, deuken of lange schroeven aan de binnenzijde hebben. Obstakels gaan ten koste van de prestaties en het onderhoud van het systeem;
- Monteer een geluidsdemper met afdoende demping direct op de toevoer- en retouraansluiting;
- Installeer geen flexibel luchtkanaalsysteem. Dit zal de basiswerking van het balansventilatiesysteem verstoren. Als een semi-flexibel luchtkanaalsysteem gewenst is, gebruik dan alleen een door Zehnder goedgekeurd systeem. Ieder ander semi-buigzaam kanaal zal de basiswerking van het balansventilatiesysteem verstoren;
- Installeer geen wasemkap met motor op het systeem.

Legenda

Code	Betekenis
ODA	Buitenlucht
SUP	Toevoerlucht
ETA	Retourlucht
EHA	Afvoerlucht
R	Woningzijdig aan de rechterzijde
L	Woningzijdig aan de linkerzijde



R



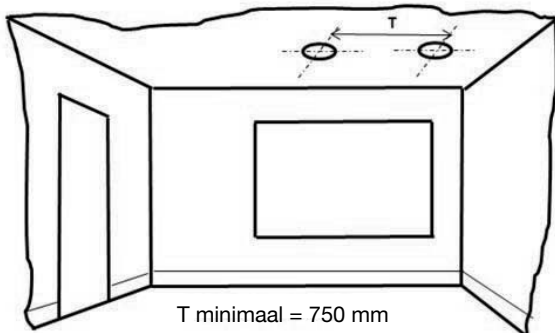
L

5.5 Installatie van de ventielen

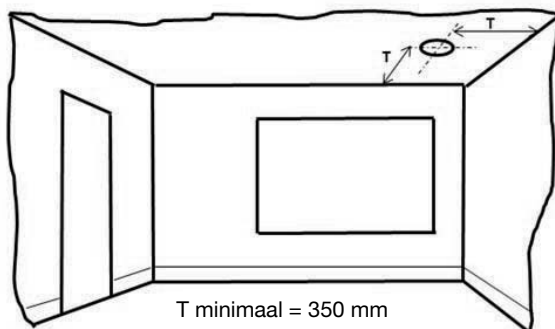


Voorbeeld ventiel

- Installeer de toevoer- en retourventielen (bijvoorbeeld in een woonkamer met open keuken) minstens 750 mm van elkaar. Dit voorkomt dat de toevoerlucht direct via het retourventiel de ruimte verlaat;



- Installeer de toevoer- en retourventielen minstens 350mm van de wand. Indien de ventielen dichterbij de wand moeten worden geplaatst, gebruik dan een air blocker aan de zijde van de wand. Dit houdt de wanden schoon;



- Om goed transport van de lucht door de woning

te bevorderen, moet er een kier in de buurt van de binnendeuren aanwezig zijn. De kier moet een overstroom hebben van minstens $12 \text{ cm}^2 \text{ l/s}$. Dit is gelijk aan:

- Een kier onder de binnendeuren met een ruimte van minstens 7600 mm^2 boven de vloerafwerking;
- Een kier onder de binnendeuren van minstens 10 mm voor een standaarddeur met een breedte van 760 mm.



! Zorg dat deze kieren niet worden afgesloten. Wanneer ze worden afgesloten door bijvoorbeeld meubilair, deurrubbers of hoogpolig tapijt, stagneert de luchtdoorstroming in de woning.


Voor het beste comfort raden wij u aan u aan het ventilatiesysteem te installeren met toevoer- en retourventielen van Zehnder.

6 Beschikbare accessoires

(Voorbeeld) Uiterlijk & Naam	Opmerking
	Het toestel kan tijdens de installatie op een montageframe geplaatst worden om contactgeluid zoveel mogelijk te voorkomen. ! Gebruik het Zehnder montageframe op de vloer als de wanden een massa hebben van minder dan 160 kg/m^2 .
 ComfoValve Luna S125	Het systeem zal het beste presteren indien de ComfoValve Luna S125 toevoerventielen worden toegepast.
 RF Repeater	De RF-Repeater kan achteraf in het RF systeem worden aangemeld. De RF-Repeater vergroot het bereik van het RF signaal.

7 Beschikbare bedieningen

Uiterlijk & Naam	Opmerking
 Badkamer / Pulsschakelaar	Deze schakelaar volgens het aansluitschema bij de technische specificaties aansluiten.
 SAI Flash.	Deze schakelaar volgens het meegeleverde schema rechtstreeks aansluiten op de perilex wandcontactdoos. De storing of filtervuil LED volgens het aansluitschema bij de technische specificaties aansluiten.

Uiterlijk & Naam	Opmerking
 <p>SA 1-3V.</p>	Deze schakelaar volgens het meegeleverde schema rechtstreeks aansluiten op de perilex wandcontactdoos.
 <p>RFZ.</p>	Deze schakelaar aanmelden op de RF-print van het toestel of op de RF ontvanger van de Easy 0-10V.
 <p>Timer RF.</p>	Deze schakelaar aanmelden op de RF-print van het toestel.
 <p>Easy 0-10V.</p>	Deze schakelaar volgens het meegeleverde schema rechtstreeks aansluiten op de 0-10V ingang op de hoofdprint van het toestel.
 <p>Easy RF.</p>	Deze schakelaar aanmelden op de RF-print van het toestel.
 <p>Chrono RF.</p>	Deze schakelaar aanmelden op de RF-print van het toestel.
 <p>Hoofdbediening CO₂ RF.</p>	Deze sensor aanmelden op de RF-print van het toestel.
 <p>Uitbreidingssensor CO₂ RF. CO₂-Sensor 0-10V..</p>	De RF sensor aanmelden op de RF-ontvanger van de hoofbediening CO ₂ RF. De bedrade sensor rechtstreeks aansluiten op de 0-10V ingang op de hoofdprint van het toestel.
 <p>CO₂-Sensor 0-10V.</p>	Deze schakelaar volgens het meegeleverde schema rechtstreeks aansluiten op de 0-10V ingang op de hoofdprint van het toestel.
 <p>Storing of filtervuilmelding</p>	Deze LED volgens het aansluitschema bij de technische specificaties aansluiten.  Gebruik een storing of filtervuil LED als het display van het toestel niet zichtbaar voor de gebruiker is. Bijvoorbeeld omdat het toestel in een voor de gebruiker afgesloten ruimte staat. Sommige bedieningen zijn standaard voorzien van een storing of filtervuil LED.



Niet alle combinaties van schakelaars en sensoren zijn mogelijk.

Kies bij voorkeur één systeem: RF of bedraad (uitgezonderd de badkamerschakelaar).

Gebruik bij voorkeur niet meer dan één bedrade schakelaar (uitgezonderd de badkamerschakelaar).

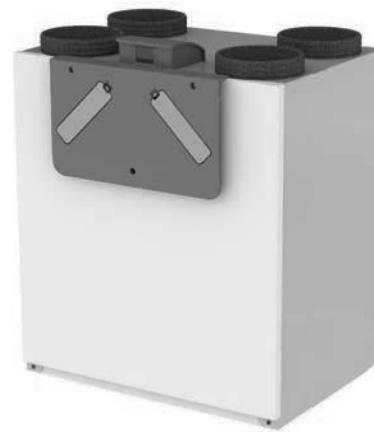
Kijk in de handleiding voor de servicemonteur voor een overzicht van de te combineren RF bedieningen.

Ongewenste combinaties zullen tot verwarring bij de gebruiker kunnen leiden.

Beknopte montagegids

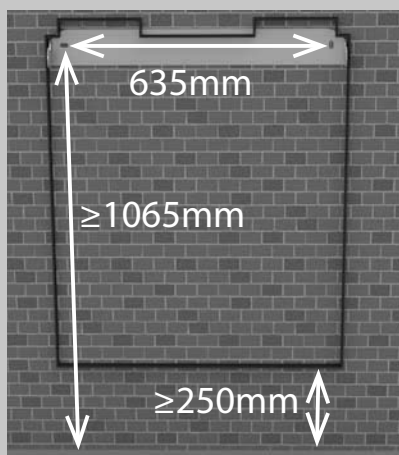
Legenda:

Code	Betekenis
R	Woningzijdig aan de rechterzijde
L	Woningzijdig aan de linkerzijde
ODA	Buitenlucht
SUP	Toevoerlucht
ETA	Retourlucht
EHA	Afvoerlucht

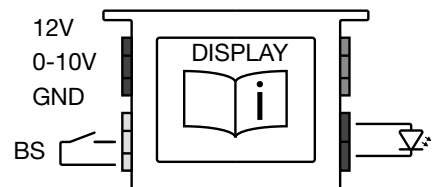
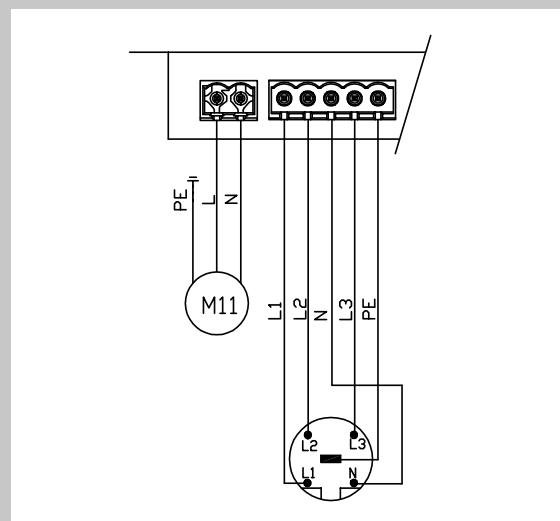


zehnder
always the best climate

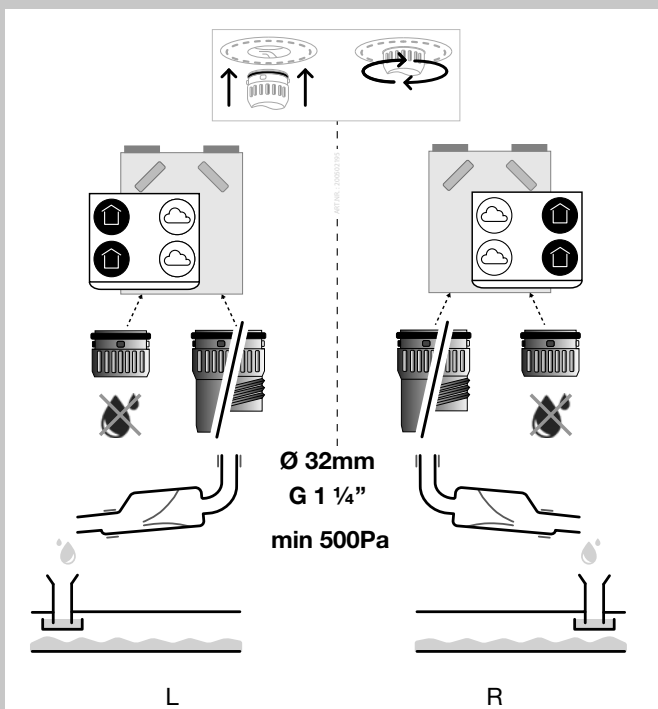
Wandmontage



Installatie van de bedieningen



Installatie van de condensafvoer



Installatie van de luchtkanalen

