

Warmteterugwinunit Zehnder WHR 930

Belangrijke kenmerken

- Zowel geschikt voor toepassing in nieuwbouw als in bestaande bouw
- Energielabel A
- Sturing met meerdere sensoren energielabel A*
- EPC-winst: 0,28
- Hoog thermisch rendement
- Standaard voorzien van 100% bypass
- Luchtcapaciteit 350m³/h - 200Pa
- Flexibele filterinstelling
- Standaard met vorstvrij voorziening
- Verkrijgbaar in radiografische uitvoering: WHR 930 RF
- Standaard met gratis filterset en onderhoudsinstructie voor bewoners



Ventilatie met warmteterugwinning

Algemeen

De WHR 930 is ontwikkeld voor toepassing van ventilatie met warmteterugwinning in woningen. In deze systemen wordt gebruikte lucht afgezogen in keuken, badkamer, toilet en eventuele andere ruimtes. Verse buitenlucht wordt toegevoerd in verblijfsgebieden zoals woon- en slaapkamers. Tussen de afgevoerde en toegevoerde lucht vindt warmteoverdracht plaats. Voor draadloze bediening van de unit is het type WHR 930 RF beschikbaar.

Typen

De WHR 930 bestaat uit 2 hoofd uitvoeringen:

- WHR 930 Basis
- WHR 930 Luxe

Beide uitvoeringen zijn beschikbaar in een rechter-, linker- en een RF uitvoering. Zie de overzichtstabel verderop voor de verschillende uitvoeringen.

WHR 930 Basis

De bestaande WHR 930 is standaard uitgevoerd met vorstvrij element en 100% bypass. De WHR 930 basis kan worden bediend met een driestandenschakelaar. Er kan ook gekozen worden voor een 3-standenschakelaar met storing- en filterindicatie (SAI Flash 1-3V). Met de radiografische besturing (type RF) kan de unit draadloos worden bediend (zie 'opties' voor nadere toelichting).

WHR 930 Luxe

Deze luxe variant maakt de toepassing in combinatie met moderne technieken als sensoren (o.a. CO₂, vocht, aanwezigheid), warmtepomp en radiografische bediening mogelijk. De bediening is daarnaast mogelijk met de ComfoSense. Eveneens beschikt de luxe variant over een naverwarmer- en een aardwarmtewisselaar aansluiting. De WHR 930 Luxe is uit te breiden met een Comfortunit Artic. Zie 'opties' voor nadere toelichting.

Behuizing

De behuizing is van gecoate plaat met een kunststof designfront in de kleur RAL 7037. Het interieur en de kanaalaansluitingen zijn van hoogwaardig geëxpandeerd polypropyleen. De WHR 930 is uitgevoerd met 4 luchtaansluitingen Ø150mm in een hellend vlak van 45°. Hierop zijn 45° bochten geplaatst die ieder afzonderlijk naar boven of opzij gericht kunnen worden. Voor het afvoeren van condens, dat kan ontstaan in de unit en in de luchtafvoer naar buiten, is een kunststof condensafvoer met een aansluiting van Ø32mm op de bodem van het toestel aangebracht. Om condensvorming te voorkomen moeten de kanalen van de afvoerlucht naar buiten en de buitenluchtaanzuig dampdicht worden geïsoleerd.

Warmteterugwinunit

Zehnder WHR 930

Bypass

De WHR 930 is voorzien van een 100% bypass. Hiermee is het mogelijk om in de zomer het huis met nachtlucht te ventileren; zogenaamde vrije koeling. De bypass wordt automatisch gestuurd volgens de ingestelde comfort temperatuur.

Ventilatoren

In de WHR 930 zijn energiezuinige traploos instelbare gelijkstroommotoren geplaatst met achterovergebogen schoepen. Door deze schoepen is de WHR 930 onderhoudsarm. De gelijkstroommotoren leveren een flinke energiebesparing op ten opzichte van wisselstroommotoren.

Filters

De WHR 930 is uitgevoerd met G3 filters in de toe- en afvoerszijde. Beide filters kunnen eenvoudig, zonder gereedschap, worden uitgenomen en geplaatst. De WHR 930 heeft een flexibele filtervuilmelding. De bewoner kan instellen dat men tussen de 10 en 26 weken automatisch een melding krijgt dat de filters vervangen moeten worden. Deze vuilmelding is een signaal voor de bewoner om de filters te reinigen of te vervangen.

Warmtewisselaar

De tegenstroomwisselaar van hoogwaardig kunststof heeft een thermisch rendement van 95%.

Vorstvrij voorziening

Standaard wordt de WHR 930 uitgevoerd met een vorstvrij voorziening. Een automatische regeling schakelt een verwarmingselement in als de buitentemperatuur gedurende langere tijd onder het vriespunt is.

De koude buitenlucht wordt dan voorverwarmd voordat het de warmtewisselaar ingaat. De temperatuur van de aangezogen buitenlucht stijgt dan tot boven 0°C, zodat er geen bevroeringsverschijnselen in de warmtewisselaar op kunnen treden. Deze regeling garandeert balansventilatie tot 150m³/h bij -15°C.

Display

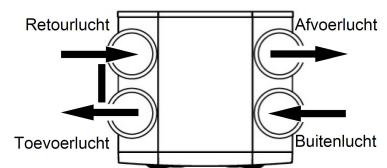
De WHR is voorzien van een display met tiptoetsen waarmee eenvoudig de instellingen (toerental / capaciteit e.d.) kunnen worden gewijzigd en gegevens kunnen worden afgelezen. Met de gebruiksvriendelijke ComfoSense, voor toepassing op de WHR 930 Luxe, kunnen de instellingen op afstand worden ingesteld en uitgelezen.

Regeling

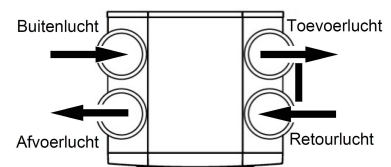
De 3-toerentallen kunnen traploos van 15 tot 100% worden ingesteld. Met de 3-standenschakelaar SA 1-3V of via de schakelaar op de motorloze wasemkap wordt de WHR 930 in hoog, midden of laag geschakeld. Er kan ook gekozen worden voor een 3-standenschakelaar met storing- en filterindicatie (type SAI Flash). Met de radiografische besturing (type RF) kan de unit draadloos worden bediend. Wanneer ventilatiestand 3, de hoogstand, kortstondig wordt ingeschakeld (<3 sec.) blijft de WHR 930 in ventilatiestand 3 gedurende de in het menu ingestelde tijd.

Luchtrichting/aansluiting

L= Woonhuisaansluitingen Links (condensafvoer onderzijde rechts)
R= Woonhuisaansluitingen Rechts (condensafvoer onderzijde links)



Luchtrichting WHR 930 Links



Luchtrichting WHR 930 Rechts

Wasemkap

Op een WHR-systeem kan geen wasemkap met motor aangesloten worden. De oplossing hiervoor is de motorloze wasemkap WK 600.

Elektrische aansluiting

De WHR 930 basis is standaard uitgevoerd met een 5-aderige kabel met perilex stekker voor aansluiting op één fase 230V, 50Hz. Vrijhangende kabellengte is 2,3 meter. De WHR 930 RF en de WHR 930 luxe zijn uitgevoerd met randaarde stekker.

Warmteterugwinunit

Zehnder WHR 930

Opties

Radiografische besturing: WHR 930 RF

De WHR 930 is verkrijgbaar in radiografische uitvoering: type WHR 930 RF. Deze uitvoering maakt bediening en installeren nog eenvoudiger. Door de draadloze manier van schakelen, met de RFZ, is er naast het bestaande kanalenwerk geen aparte elektrische installatie meer nodig. Hierdoor is het eenvoudig om meerdere RFZ schakelaars te gebruiken. De RFZ is voorzien van een filter- en storingsindicatie met LED's. Deze gaan branden op het moment dat de schakelaar bediend wordt.

Badkamerschakelaar

Door het opnemen van een badkamerschakelaar/pulsschakelaar in de badkamer kan de WHR voor een bepaalde tijd op stand 'hoog' worden geschakeld. De tijdsduur is instelbaar op het display. De badkamerschakelaar wordt met een 2-aderige zwakstroomkabel verbonden met de WHR.

Comfortunit Artic

De comfortunit Artic bevat een warmtepomp die tijdens warme dagen het wooncomfort aanzienlijk verbetert. De unit wordt boven op de WHR 930 Luxe geplaatst en zorgt voor afkoeling en ontvochtiging van de toevoerlucht bij warme dagen. Wandmontage is dan niet toegestaan. De combinatie dient dan op het onderstel te worden geplaatst.

Let op!

De Comfortunit Artic kan alleen op de WHR 930 Luxe! Voor meer informatie over de Comfortunit Artic zie het desbetreffende hoofdstuk.

Filterbox:

De filterbox is ontwikkeld voor woningen waarin extra filtering van de toevoerlucht gewenst is. De filterbox wordt geplaatst in het toevoerkanaal van een balansventilatiesysteem en wordt uitgerust met een fijnstoffilter. In het warmteterugwinapparaat wordt de toevoerlucht gefilterd op grove stofdeeltjes. Extra plaatsing van de filterbox zorgt ervoor dat minimaal 80% van alle fijnstofdeeltjes wordt afgevangen.

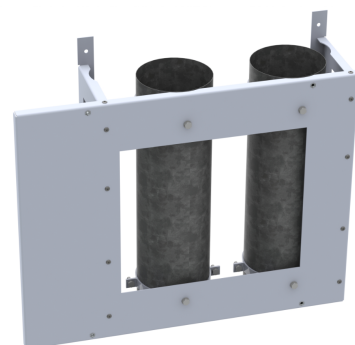
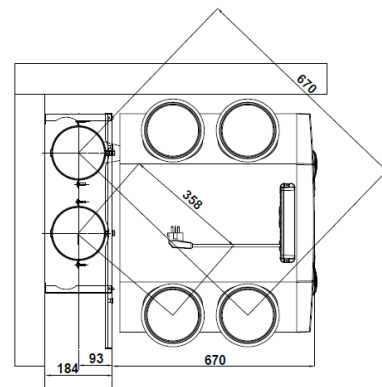
Onderstel

Naast wandmontage is het ook mogelijk de WHR 930 staand te plaatsen. Hiervoor is een speciaal onderstel verkrijgbaar.



Ophangframe

Het ophangframe is de oplossing voor situaties waar onvoldoende ruimte aanwezig is om de ventilatiekanalen naast de WHR unit te monteren. Het ophangframe is voorzien van twee kanalen met een diameter van 150 mm en is zodanig opgebouwd dat de WHR unit direct aan het ophangframe kan worden bevestigd.



Warmteterugwinunit

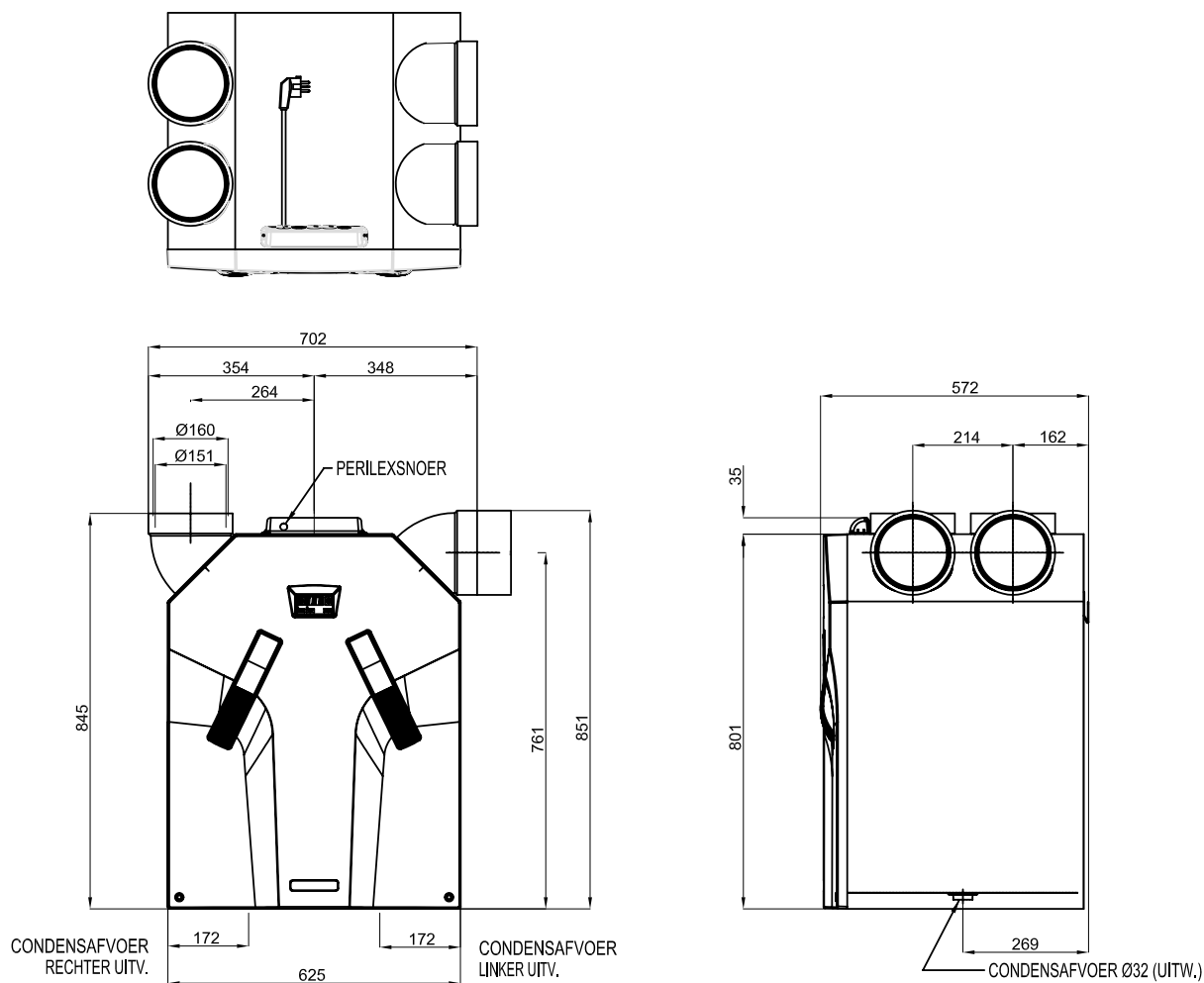
Zehnder WHR 930

Afmetingen

Gegevens met betrekking tot afmetingen (in mm) zijn op deze pagina hieronder weergegeven, zie afbeelding 0.1.

Gegevens basis/luxe uitvoering

Voor gegevens met betrekking tot uitvoeringen, opties en bediening zie tabel 0.1.
zie tabel 0.2.



Afbeelding 0.1: Maatschets WHR 930

Warmteterugwinunit

Zehnder WHR 930

Opties basis/luxe uitvoering

Opties	WHR 930 Basis	WHR 930 Basis RF
Bediening	3 standenschakelaar SA 1-3V (230V)	Radiografische bediening RFZ (batterij)
	3 standenschakelaar Flash SAI 1-3V (230V + zwakstroom)	Badkamer schakelaar (2 aderig zwakstroom)
	Badkamer schakelaar (2 aderig zwakstroom)	
Elektrische aansluiting WHR	230 Volt Perilex	230V Randaarde
Filter/storing waarschuwing	op WHR	op WHR
	op Flash SAI 1-3V	op RFZ
Extra aansluiting op printplaat voor:	Extern filter- en storingscontact	Extern filter- en storingscontact
	Badkamerschakelaar	Badkamerschakelaar
Aansluiting voor	CombiFlow	

tabel 0.1

Opties	WHR 930 Luxe	WHR 930 Luxe RF	WHR 930 Luxe + ARTIC
Bediening	ComfoSense (4 aderig zwakstroom)	ComfoSense	ComfoSense (4 aderig zwakstroom)
	Badkamerschakelaar	Radiografische bediening RFZ (batterij)	Badkamerschakelaar
	(2 aderig zwakstroom)	Badkamerschakelaar	(2 aderig zwakstroom)
		(2 aderig zwakstroom)	
Elektrische aansluiting WHR	230V Randaarde	230V Randaarde	2x230V Randaarde
Filter/storing waarschuwing	op WHR	op WHR	op WHR
	op ComfoSense	op ComfoSense	op CC Luxe
		op RFZ	
Extra aansluiting op printplaat voor:	Extern filter- en storingscontact	Extern filter- en storingscontact	Extern filter- en storingscontact
	Badkamerschakelaar	Badkamerschakelaar	Badkamerschakelaar
	Naverwarmer	Naverwarmer	Naverwarmer
	Aardwarmtewisselaar	Aardwarmtewisselaar	Aardwarmtewisselaar
	Sensoren (4x0-10V)	Sensoren (4x0-10V)	Sensoren (4x0-10V)
	Ventilatoren uitschakelen	Ventilatoren uitschakelen	Ventilatoren uitschakelen
	Filterwaarschuwing extern filter	Filterwaarschuwing extern filter	Filterwaarschuwing extern filter
	Openhaardregeling	Openhaardregeling	Openhaardregeling

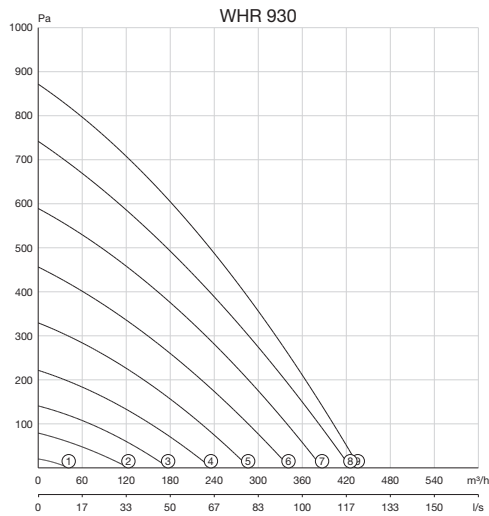
tabel 0.2

Warmteterugwinunit

Zehnder WHR 930

WHR 930

Stand	Instelling percentage	Capaciteit Qv m ³ /h	Druk P st Pa	Opgenomen vermogen Wel	Opgenomen stroom A	Cos phi (-)	Geluidsniveau		Gewicht kg
							Afvoer dB(A)	Toevoer dB(A)	
							dB(A)	dB(A)	
WHR 930									
(1)	15	40	4	10	0.08	0.50	34	32	37
(2)	30	100	20	17	0.13	0.57	37	45	
(3)	40	140	40	27	0.21	0.56	43	53	
(4)	50	180	65	44	0.35	0.55	47	59	
(5)	60	225	100	70	0.55	0.55	52	64	
(6)	70	260	140	105	0.81	0.56	54	68	
(7)	80	300	175	145	1.00	0.58	57	71	
(8)	90	325	215	196	1.42	0.60	59	74	
(9)	100	350	240	243	1.77	0.60	61	75	



Warmteterugwinunit

Zehnder WHR 930

Geluid

Ventilator		Geluidsvermogen dB ref. 10^{-12} W						
Type	Stand	125Hz	250Hz	500Hz	1000Hz	2000Hz	4000Hz	8000Hz
WHR 930	1	46	35	23	11	4	5	13
WHR 930	2	56	50	41	34	23	13	13
WHR 930	3	60	60	50	44	35	26	12
WHR 930	4	66	65	56	51	43	35	22
WHR 930	5	71	69	62	56	49	42	30
WHR 930	6	75	71	66	61	54	47	35
WHR 930	7	77	74	69	64	58	52	40
WHR 930	8	78	76	72	68	61	55	43
WHR 930	9	79	76	74	69	62	57	45

Warmteterugwinunit

Zehnder WHR 930

