

# WHR 930 Luxe Handleiding

**zehnder**

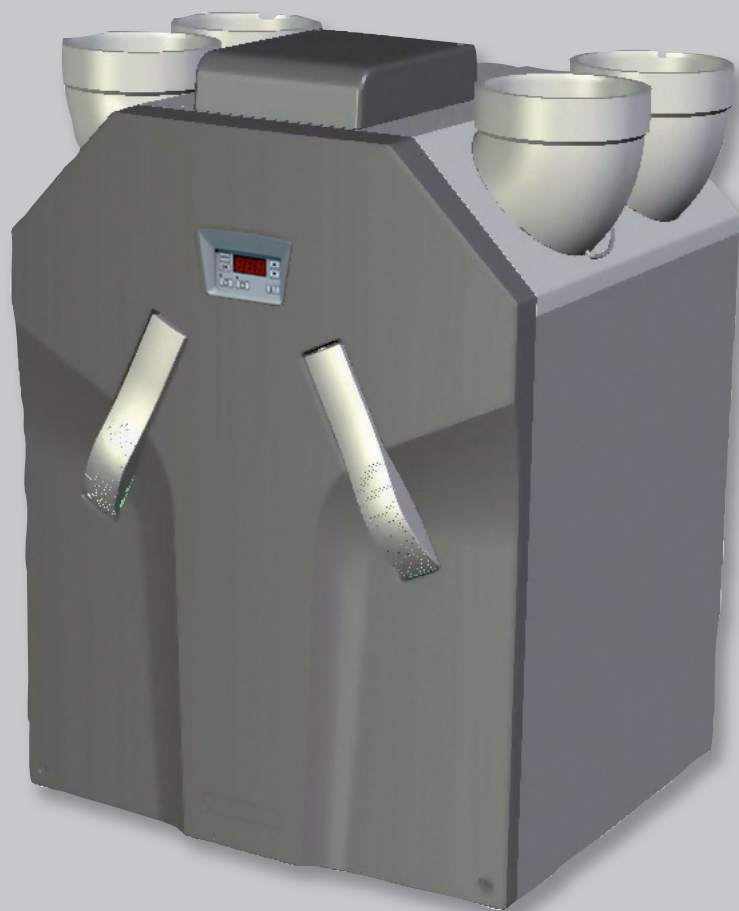
always  
around you

Verwarming

Koeling

Ventilatie

Filtering



Alle rechten voorbehouden.

Bij de samenstelling van deze handleiding is uiterste zorg betracht, de uitgever kan echter niet verantwoordelijk worden gehouden voor enige schade ontstaan door het ontbreken of onjuist vermelden van informatie in deze handleiding.

# Inhoudsopgave

<b>VOORWOORD</b> .....	<b>1</b>
<b>1 INLEIDING</b> .....	<b>1</b>
1.1 Garantie en aansprakelijkheid.....	1
1.1.1 Garantiebepalingen .....	1
1.1.2 Aansprakelijkheid .....	1
1.2 Veiligheid .....	2
1.2.1 Veiligheidsvoorschriften.....	2
1.2.2 Veiligheidsvoorzieningen en maatregelen .....	2
1.2.3 Toegepaste pictogrammen.....	2
<b>2. VOOR DE INSTALLATEUR</b> .....	<b>3</b>
2.1 WHR samenstelling.....	3
2.2 Technische specificaties .....	4
2.3 Maatschets .....	6
2.4 Installatievoorwaarden .....	7
2.5 Installatie van WHR.....	7
2.5.1 Transport en uitpakken.....	7
2.5.2 Controle van levering.....	7
2.6 Montage van de WHR.....	8
2.6.1 Montage aan de wand.....	8
2.6.2 Aansluiting van de luchtkanalen .....	8
2.6.3 Aansluiting van de condensafvoer .....	9
2.7 In bedrijf nemen van de WHR .....	9
2.7.1 Display op het toestel.....	10
2.7.2 P-menu's voor gebruiker .....	11
2.7.3 P-menu's voor installateur.....	12
2.8 Inregelen van luchtspecificaties.....	16
2.9 Onderhoud voor installateur .....	17
2.9.1 Filters reinigen of vervangen .....	17
2.9.2 Warmtewisselaar inspecteren.....	17
2.9.3 Ventilatoren inspecteren .....	19
2.9.4 Reinigen van filter bij aanwezigheid van een vorstvrij element .....	19
2.10 Storingen.....	20
2.10.1 Storingmeldingen op de digitale bediening.....	20
2.10.2 Storingwijzers .....	21
2.10.3 Storingen (of problemen) zonder meldingen .....	31
2.11 Servicedelen .....	32
2.12 Elektrisch schema: WHR 930 Luxe – LINKER uitvoering .....	33
2.13 Elektrisch schema: WHR 930 Luxe – RECHTER uitvoering.....	34
2.14. EG-verklaring van overeenstemming.....	35





**Lees de handleiding vóór gebruik zorgvuldig door.**

De handleiding bevat alle informatie die bijdraagt aan een veilige en optimale installatie, bediening en onderhoud van de WHR 930 Luxe. Het is tevens bedoeld als naslagwerk bij servicewerkzaamheden zodat deze op een verantwoorde wijze kunnen worden uitgevoerd. Het toestel is onderworpen aan voortdurende ontwikkeling en verbetering. Hierdoor bestaat er de mogelijkheid dat de WHR 930 Luxe enigszins afwijkt van de omschrijvingen.

## 1 Inleiding

Het toestel heet de WHR 930 Luxe, en zal in het vervolg worden aangeduid met WHR.

De WHR is een balansventilatiesysteem met warmteterugwinning ten behoeve van een gezonde, gebalanceerde en energiezuinige ventilatie in woningen. De WHR is voorzien van een CE-markering op de typeplaat. De typeplaat bevindt zich aan de bovenzijde van de WHR.

## 1.1 Garantie en aansprakelijkheid

### 1.1.1 Garantiebepalingen

De fabrikant garandeert de WHR voor een periode van 24 maanden na installatie tot een maximum van 30 maanden na productiedatum van de WHR. Garantieclaims kunnen alleen worden ingediend voor materiaalfouten en/of constructiefouten ontstaan in de garantieperiode. In het geval van een garantieclaim mag de WHR niet worden gedemonteerd zonder schriftelijke toestemming van de fabrikant. Garantie op reserveonderdelen wordt alleen verstrekt indien deze door de fabrikant zijn geleverd en door een erkend installateur zijn geïnstalleerd.

#### **De garantie vervalt indien:**

- De garantieperiode verstreken is;
- Het toestel gebruikt wordt zonder filters;
- Onderdelen worden toegepast die niet door de fabrikant zijn geleverd;
- Niet geautoriseerde wijzigingen en of modificaties van de installatie zijn aangebracht.

### 1.1.2 Aansprakelijkheid

De WHR is ontworpen en gefabriceerd voor toepassing in "balansventilatiesystemen". Elk ander gebruik wordt gezien als onbedoeld gebruik en kan leiden tot schade aan de WHR of persoonlijk letsel, waarvoor de fabrikant niet aansprakelijk kan worden gesteld.

De fabrikant is niet aansprakelijk voor schade welke is terug te leiden tot:

- Het niet opvolgen van de veiligheids-, bedienings- en onderhoudsinstructies in deze handleiding;
- Het toepassen van onderdelen welke niet door de fabrikant zijn geleverd of voorgeschreven. De verantwoordelijkheid voor het toepassen van dergelijke onderdelen ligt geheel bij de installateur;
- Normale slijtage.

## 1.2 Veiligheid

### 1.2.1 Veiligheidsvoorschriften

Neem steeds de veiligheidsvoorschriften in deze handleiding in acht. Indien de veiligheidsvoorschriften, waarschuwingen, opmerkingen en instructies niet worden opgevolgd kan dit leiden tot persoonlijk letsel of schade aan de WHR.

- Alleen een erkend installateur mag de WHR installeren, aansluiten, in bedrijf stellen en onderhoud uitvoeren tenzij anders aangegeven in deze handleiding;
- De installatie van de WHR dient uitgevoerd te worden overeenkomstig de algemene en plaatselijk geldende bouw-, veiligheids- en installatievoorschriften van gemeente, elektriciteits- en waterleidingsbedrijf en andere instanties;
- Volg steeds de veiligheidsvoorschriften, waarschuwingen, opmerkingen en instructies zoals beschreven in deze handleiding op;
- Bewaar deze handleiding gedurende de gehele levensduur in de nabijheid van de WHR;
- Instructies voor het periodiek reinigen of vervangen van de filters en van de toevoer- en afvoerventielen dienen nauwgezet opgevolgd te worden;
- De in dit document vermelde specificaties mogen niet gewijzigd worden;
- Modificatie van de WHR is niet toegestaan;
- De WHR is niet geschikt voor aansluiting op het draaistroomnet;
- Aanbevolen wordt een onderhoudscontract af te sluiten zodat het toestel regelmatig gecontroleerd wordt. Via de leverancier zijn adressen verkrijgbaar van erkende installateurs in de omgeving.

### 1.2.2 Veiligheidsvoorzieningen en maatregelen

- De WHR kan niet worden geopend zonder gebruik van gereedschappen;
- Met de hand aanraken van de ventilatoren mag niet mogelijk zijn, daarom moet er kanaalwerk op de WHR worden aangesloten. De minimale kanaallengte bedraagt 900 mm.

### 1.2.3 Toegepaste pictogrammen

In deze handleiding komen de navolgende pictogrammen voor:



**Punt van aandacht.**



**Gevaar voor:**

- **schade aan het toestel;**
- **niet optimale werking van het toestel bij het niet zorgvuldig uitvoeren van de instructies.**



**Gevaar voor persoonlijk letsel van de gebruiker of installateur.**

## 2.1 WHR samenstelling

De WHR 930 bestaat standaard uit:

Positie	Omschrijving
A	Externe behuizing van gecoate platen;
B	Interieur van hoogwaardig, geëxpandeerd polypropyleen (E)PP;
C	4 Aansluitingen voor de luchtkanalen;
D	2 plaatfilters voor de luchtzuivering;
E	2 Energiezuinige gelijkstroommotoren met hoog rendement schoepenwiel;
F	HR (Hoog Rendement) warmtewisselaar;
H2	Connectorprint met alle extra verbindingen van de WHR Luxe;
H1	Besturingsprint met aansluitingen voor de ventilatoren, de bypass, het vorstvrij element, temperatuurvoelers (T1 t/m T4), de 3-standenschakelaar met of zonder storings- en filterindicatie (optioneel) en de badkamerschakelaar (optioneel);
I	Typeplaat met daarop de gegevens van de WHR (niet zichtbaar);
J	Condensafvoer voor het afvoeren van het condensaat van de warme retourlucht;
K	Sticker met daarop de luchtaansluitingen (niet zichtbaar);
L	Voedingskabel met 230V geaarde stekker;
M	Display voor het uitlezen van gegevens en instelprocedures.



## 2.2 Technische specificaties

WHR 930 Luxe nL (normale Luchthoeveelheid)		
Stand	Ventilatiecapaciteit	Vermogen
Stand Afwezig	40 m <sup>3</sup> /h bij 4 Pa	10 W
Stand Laag	120 m <sup>3</sup> /h bij 30 Pa	21 W
Stand Midden	180 m <sup>3</sup> /h bij 65 Pa	44 W
Stand Hoog	260 m <sup>3</sup> /h bij 140 Pa	105 W
Maximaal	350 m <sup>3</sup> /h bij 240 Pa	243 W
Stand	Ventilatiecapaciteit	Stroom
Stand Afwezig	40 m <sup>3</sup> /h bij 4 Pa	0,08 A
Stand Laag	120 m <sup>3</sup> /h bij 30 Pa	0,17 A
Stand Midden	180 m <sup>3</sup> /h bij 65 Pa	0,35 A
Stand Hoog	260 m <sup>3</sup> /h bij 140 Pa	0,81 A
Maximaal	350 m <sup>3</sup> /h bij 240 Pa	1,77 A
Elektra		
Voedingsspanning		230/50 V/Hz
Cos.phi		0,50 - 0,60
Aansluitwaarde		1,59 kW
Maximaal Vermogen Vorstvrij Element		1,35 kW
Lekstroom		<1mA
Geluidsvermogen Toevoerventilator (op 0 m)		
Stand	Ventilatiecapaciteit	Geluidsvermogen
Stand Afwezig	40 m <sup>3</sup> /h bij 4 Pa	36 dB(A)
Stand Laag	120 m <sup>3</sup> /h bij 30 Pa	50 dB(A)
Stand Midden	180 m <sup>3</sup> /h bij 65 Pa	59 dB(A)
Stand Hoog	260 m <sup>3</sup> /h bij 140 Pa	68 dB(A)
Maximaal	350 m <sup>3</sup> /h bij 240 Pa	75 dB(A)
Geluidsvermogen Afvoerventilator (op 0 m)		
Stand	Ventilatiecapaciteit	Geluidsvermogen
Stand Afwezig	40 m <sup>3</sup> /h bij 4 Pa	39 dB(A)
Stand Laag	120 m <sup>3</sup> /h bij 30 Pa	43 dB(A)
Stand Midden	180 m <sup>3</sup> /h bij 65 Pa	48 dB(A)
Stand Hoog	260 m <sup>3</sup> /h bij 140 Pa	55 dB(A)
Maximaal	350 m <sup>3</sup> /h bij 240 Pa	61 dB(A)



**WHR 930 Luxe HL (HogeLuchthoeveelheid)**

Stand	Ventilatiecapaciteit	Vermogen
Stand Afwezig	40 m <sup>3</sup> /h bij 4 Pa	10 W
Stand Laag	140 m <sup>3</sup> /h bij 40 Pa	27 W
Stand Midden	260 m <sup>3</sup> /h bij 140 Pa	105 W
Stand Hoog	325 m <sup>3</sup> /h bij 215 Pa	196 W
Maximaal	350 m <sup>3</sup> /h bij 240 Pa	243 W

Stand	Ventilatiecapaciteit	Stroom
Stand Afwezig	40 m <sup>3</sup> /h bij 4 Pa	0,08 A
Stand Laag	140 m <sup>3</sup> /h bij 40 Pa	0,21 A
Stand Midden	260 m <sup>3</sup> /h bij 140 Pa	0,81 A
Stand Hoog	325 m <sup>3</sup> /h bij 215 Pa	1,42 A
Maximaal	350 m <sup>3</sup> /h bij 240 Pa	1,77 A

**Elektra**

Voedingsspanning	230/50 V/Hz
Cos.phi	0,48 - 0,57
Aansluitwaarde	1,59 kW
Maximaal Vermogen Vorstvrij Element	1,35 kW
Lekstroom	<1mA

**Geluidsvermogen Toevoerventilator (op 0 m)**

Stand	Ventilatiecapaciteit	Geluidsvermogen
Stand Afwezig	40 m <sup>3</sup> /h bij 4 Pa	36 dB(A)
Stand Laag	140 m <sup>3</sup> /h bij 40 Pa	54 dB(A)
Stand Midden	260 m <sup>3</sup> /h bij 140 Pa	68 dB(A)
Stand Hoog	325 m <sup>3</sup> /h bij 215 Pa	74 dB(A)
Maximaal	350 m <sup>3</sup> /h bij 240 Pa	75 dB(A)

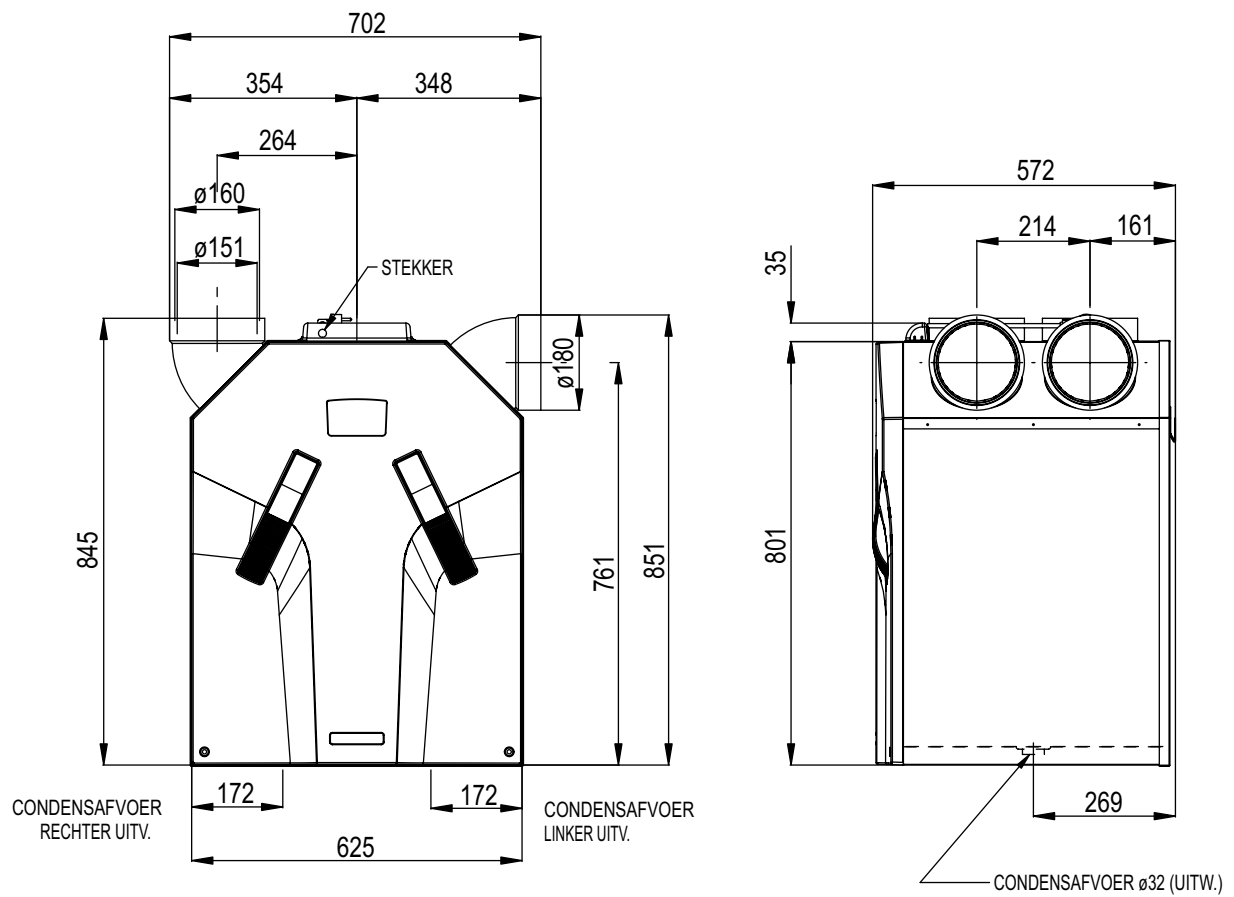
**Geluidsvermogen Afvoerventilator (op 0 m)**

Stand	Ventilatiecapaciteit	Geluidsvermogen
Stand Afwezig	40 m <sup>3</sup> /h bij 4 Pa	39 dB(A)
Stand Laag	140 m <sup>3</sup> /h bij 40 Pa	45 dB(A)
Stand Midden	260 m <sup>3</sup> /h bij 140 Pa	55 dB(A)
Stand Hoog	325 m <sup>3</sup> /h bij 215 Pa	59 dB(A)
Maximaal	350 m <sup>3</sup> /h bij 240 Pa	61 dB(A)

**Algemene specificaties**

Materiaal HR Wisselaar	Polystyreen
Materiaal Interieur	(E)PP / PA / PC
Thermisch Rendement	95%
Massa	39 kg


## 2.3 Maatschets




## 2.4 Installatievoorwaarden

Om vast te stellen of de installatie van de WHR in een bepaalde ruimte mogelijk is, moet er rekening gehouden worden met de volgende aspecten:

- De WHR moet worden geïnstalleerd volgens de algemene en plaatselijk geldende veiligheid- en installatievoorschriften van onder andere elektriciteit- en waterleidingbedrijf alsmede volgens de voorschriften in deze handleiding;
- De plaats van de installatie moet zodanig worden gekozen, dat rondom de WHR voldoende ruimte aanwezig is voor de luchtaansluitingen en de toevoer- en afvoerleidingen, maar ook voor het uitvoeren van onderhoudswerkzaamheden;
- De WHR moet in een vorstvrije ruimte geïnstalleerd worden. Het condenswater moet vorstvrij, onder afschot en met gebruik van een sifon worden afgevoerd.

 **Wij adviseren de WHR niet in ruimtes te installeren met een gemiddeld hogere luchtvochtigheid (zoals badkamer of toilet). Dit om condensvorming aan de buitenkant van de WHR te voorkomen.**

- In de ruimte moeten de volgende voorzieningen aanwezig te zijn:
  - Luchtkanaalaansluitingen.
  - 230V elektrische aansluiting.
  - Voorzieningen voor de condensafvoer.
  - Bedrading voor een ComfoSense paneel.
- Om een goede en tochtvrije luchtdoorstroming in de woning te verkrijgen moet er bij de deuren een opening worden vrijgelaten. De opening onder de binnendeur moet ten minste 10 mm zijn.

 **Wanneer deze openingen worden afgedicht, door bijvoorbeeld deurrubbers of hoogpolig tapijt, zal de luchtdoorstroming in de woning stagneren. Het systeem zal hierdoor niet meer optimaal functioneren.**

## 2.5 Installatie van de WHR

### 2.5.1 Transport en uitpakken

Neem de nodige voorzichtigheid in acht tijdens het transporteren en uitpakken van de WHR.

 **Zorg dat het verpakkingsmateriaal op een milieuvriendelijke manier wordt afgevoerd.**

### 2.5.2 Controle van levering

Neem direct contact op met de leverancier bij constatering van schade of het niet compleet zijn van de levering. Tot de levering behoren:

- WHR; Controleer op het typeplaatje of het type juist is;
- 4 x 45° aansluitbochten;
- Bevestigingsbeugel;
- Documentatie.

De WHR wordt in de volgende types geleverd:

Type	
WHR 930 Luxe L	WHR 930 Luxe R
WHR 930 Luxe RF L	WHR 930 Luxe RF R
WHR 930 Luxe ERV L	WHR 930 Luxe ERV R
WHR 930 Luxe RF ERV L	WHR 930 Luxe RF ERV R

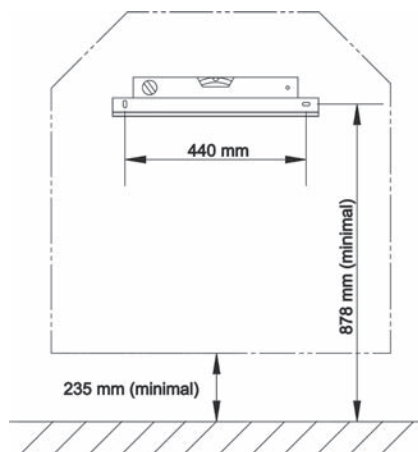
Betekenis van de toevoegingen:

- L = Betreft een linker uitvoering;
- R = Betreft een rechter uitvoering;
- RF = Bevat standaard de functie van draadloze bediening;
- ERV = Bevat standaard een enthalpie wisselaar;
- Luxe = Bevat standaard een aansluitprint met extra functies.

ComfoSense paneel (optioneel) is afzonderlijk te bestellen.

## 2.6 Montage van de WHR

### 2.6.1 Montage aan de wand




Monteer de WHR tegen een wand met een massa van minimaal 200 kg/m<sup>2</sup>.

Voor andere wanden adviseren wij het onderstel van Zehnder op de grond (optioneel te verkrijgen) te gebruiken. Hiermee wordt contactgeluid zoveel mogelijk voorkomen.

Zorg ervoor dat er vóór de WHR minimaal 1 meter ruimte aanwezig is in verband met de benodigde ruimte voor onderhoudswerkzaamheden. Aan de zijkanten van de WHR hoeft voor een goed functioneren van de WHR geen ruimte te worden vrijgehouden.

 **Monteer de WHR niet met de zijkant tegen de wand in verband met risico's op contactgeluid.**

1. Bevestig de ophangbeugel aan de wand. Zorg dat deze waterpas hangt en ten minste 878 mm boven de vloer (afhankelijk van het type condensafvoer dat wordt gekozen).

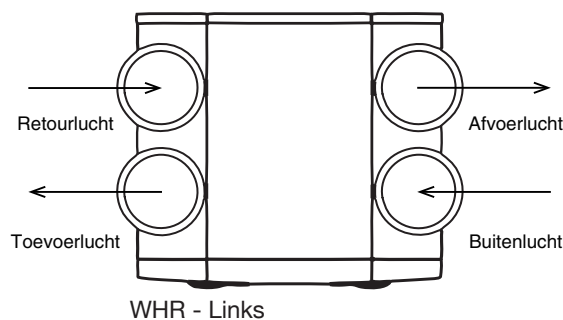
 **Zorg ervoor dat er vóór de WHR minimaal 1 meter ruimte aanwezig is in verband met de benodigde ruimte voor onderhoudswerkzaamheden.**

2. Haak de WHR in de ophangbeugel.  
3. Monteer de condensafvoer aan de onderkant van de WHR. De aangegeven maat van 235 mm is een indicatie; deze is afhankelijk van het type condensafvoer dat wordt gekozen.

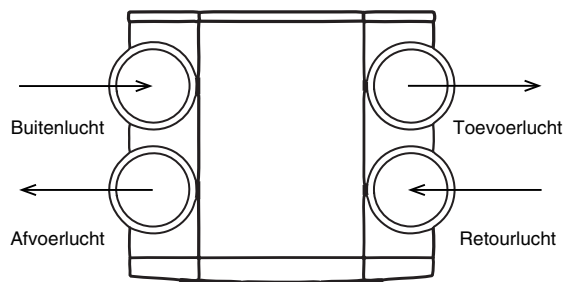
### 2.6.2 Aansluiting van luchtkanalen

Bij het installeren van de luchtkanalen dienen de volgende regels in acht te worden genomen.

- Installeer een niet condenserende dakdoorvoer;
- Isoleer het buitenluchttoevoerkanaal en het lucht-afvoerkanaal tussen de dak-/geveldoorvoer en de WHR dampdicht. Dit ter voorkoming van condensvorming aan de buitenzijde van de kanalen;
- Wij adviseren de toevoerkanalen vanaf de WHR tot aan de toevoerventielen thermisch en dampdicht te isoleren om onnodige temperatuursverliezen zowel in de zomer als de winter te voorkomen;
- Installeer de luchtkanalen op de aansluitkanalen van de unit met minimaal  $\varnothing 150$  mm, met zo min mogelijk luchtweerstand en vrij van lekkage;
- Monteer een geluidsdemper van minimaal 1 meter recht direct op de toevoer- en retouraansluitingen. Voor advies hierover kunt u contact opnemen met Zehnder;
- Bij het gebruik van flexibele kanalen zijn alleen kanaalsystemen van Zehnder toegestaan. Ieder ander flexibel kanaal zal de basiswerking van het balansventilatiesysteem teniet doen.
- Wij raden u aan het ventilatiesysteem uit te voeren met een motorloze wasemkap en toe- en afvoerventielen van Zehnder.



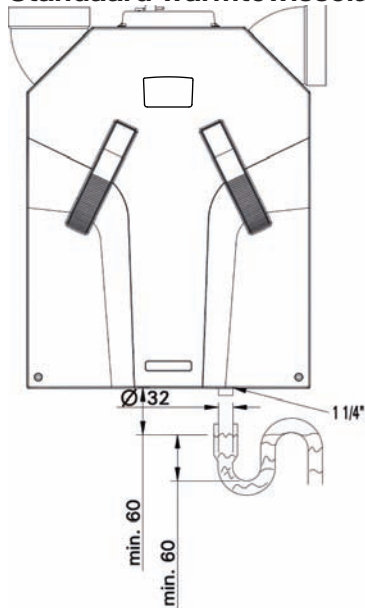
WHR - Links



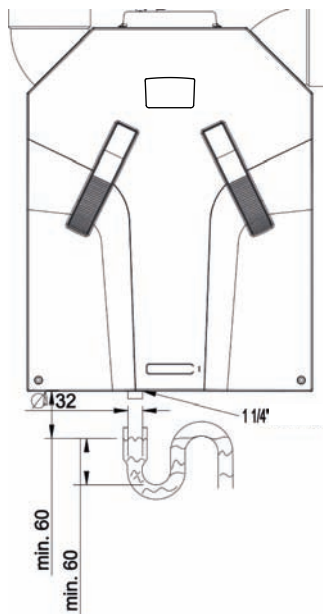
WHR - Rechts

## 2.6.3 Aansluiting van condensafvoer

### Standaard warmtewisselaar



WHR 930 - LINKS



WHR 930 - RECHTS

In de warmtewisselaar wordt de warme afvoerlucht door de buitenlucht afgekoeld. Hierdoor zal het vocht in de binnenlucht condenseren in de warmtewisselaar. Het condenswater dat in de warmtewisselaar ontstaat wordt naar een PVC-condensafvoer geleid.

De aansluiting voor de condensafvoer heeft een uitwendige diameter van 32 mm. Deze bevindt zich aan de onderkant van de WHR.

- Sluit de condensafvoer via een leiding of slang aan op het waterslot van het binnenriool;
- Positioneer de bovenrand van het waterslot minimaal 60 mm onder de condensafvoer van de WHR;
- Zorg ervoor dat het uiteinde van de leiding of slang onder het waterniveau uitmondt.

 **Zorg ervoor dat het waterslot van de aansluiting op het binnenriool altijd gevuld is met water.**

 **Zorg ervoor dat het uiteinde van de slang minimaal 60 mm onder het waterniveau zit. Dit zorgt ervoor dat de WHR in geen geval lek-lucht aanzuigt.**

### Enthalpie warmtewisselaar

Als de WHR wordt voorzien van een enthalpiewisselaar, wordt het vocht van de binnenlucht overgedragen op de buitenlucht. In dat geval is er geen condens die moet worden afgevoerd van de WHR. Daarom is een condensafvoer niet nodig als een enthalpiewisselaar wordt toegepast.

 **Zorg ervoor dat de condensafvoer luchtdicht is. Hiermee voorkomt u dat de WHR leklucht aanzuigt.**

De condensafvoer kan luchtdicht worden gemaakt met een standaard schroefdoop.

## 2.7 In bedrijf nemen van de WHR

De WHR moet na installatie in bedrijf genomen worden.

Dat kan gedaan worden via de P-menu's van de digitale bediening. In deze P-menu's kunnen diverse instellingen (met name: ventilatieregelingen) gekozen worden voor de WHR. Hieronder wordt een overzicht gegeven van de beschikbare P-menu's:

Menu	Mogelijkheden
P1	Aflesen van statussen (uit menu P2)
P2	Instellen van tijdvertragingen
P3	Instellen van ventilatiestanden
P4	Aflesen van temperaturen
P5	Instellen van aanvullende regelingen
P6	Instellen van aanvullende regelingen
P7	Het aflesen en resetten van storingen (en systeeminformatie)
P8	Instellen van 0-10V ingangen
P9	Aflesen van statussen (uit menu P5)

De P-menu's P1, P2 en P9 zijn toegankelijk voor de gebruiker, hoofdzakelijk bedoeld om statussen af te lezen en tijdvertragingen in te stellen. De overige P-menu's P3 t/m P8 zijn **uitsluitend** bestemd voor de installateur.

 **Na een spanningsuitval op de WHR zal de bypass klep de eerste 4 minuten niet bewegen tenzij het inregelbedrijf wordt ingeschakeld.**



## 2.7.2 P menu's voor gebruiker

### Menu P1 > Status van regelingen

Submenu	Omschrijving	Status
		Geactiveerd
P10	Menu 20 op dit moment actief?	Ja (1) / Nee (0)
P11	Menu 21 op dit moment actief?	Ja (1) / Nee (0)
P12	Menu 22 op dit moment actief?	Ja (1) / Nee (0)
P13	Menu 23 op dit moment actief?	Ja (1) / Nee (0)
P14	Menu 24 op dit moment actief?	Ja (1) / Nee (0)
P15	Menu 25 op dit moment actief?	Ja (1) / Nee (0)
P16	Menu 26 op dit moment actief?	Ja (1) / Nee (0)
P19	Menu 29 op dit moment actief?	Ja (1) / Nee (0)

### Menu P9 > Status van regelingen (uit menu P5 aanvullende regelingen)

Submenu	Omschrijving	Status
		Geactiveerd
P90	Openhaardregeling actief?	Ja (1) / Nee (0)
P91	Bypass Open (=Ja) / Dicht (=Nee)?	Ja (1) / Nee (0)
P92	Klep van de Bodemwisselaar Open (=Ja) / Dicht (=Nee)?	Ja (1) / Nee (0)
P93	Naverwarmer actief?	Ja (1) / Nee (0)
P94	0 – 10 V regeling actief?	Ja (1) / Nee (0)
P95	Vorstbeveiliging actief?	Ja (1) / Nee (0)
P96	Wasemkapregeling actief?	Ja (1) / Nee (0)
P97	Enthalpieregeling actief?	Ja (1) / Nee (0)

### Menu P2 > Instellen van tijdvertragingen

Submenu	Omschrijving	Waarden Tijdvertragingen		
		Minimum	Maximum	Standaard
P20 (Optioneel)	Uitschakelvertraging voor de wasemkapregeling. ■ 'x' minuten ná het bedienen van de wasemkapschakelaar gaat de WHR terug naar de NORMAAL STAND.	0 Min.	180 Min.	0 Min.
P21 (Optioneel) <b>Noot:</b> Alleen van toepassing op installaties met een bedrade schakelaar en als deze voorzien zijn van een 2e schakelaar in de badkamer.	- Laagspanningsingang Inschakelvertraging voor de badkamerschakelaar (om naar de hoogstand te gaan). ■ 'x' minuten ná het bedienen van de badkamerschakelaar gaat de WHR naar de HOOGSTAND.	0 Min.	15 Min.	0 Min.
P22 (Optioneel) <b>Noot:</b> Alleen van toepassing op installaties met een bedrade schakelaar en als deze voorzien zijn van een 2e schakelaar in de badkamer.	- Laagspanningsingang Uitschakelvertraging voor de badkamerschakelaar (om naar de normaalstand te gaan). ■ 'x' minuten ná het bedienen van de badkamerschakelaar gaat de WHR terug naar de NORMAAL STAND.	0 Min.	120 Min.	30 Min.
P23 (Optioneel) <b>Noot:</b> Alleen van toepassing op installaties met een bedrade schakelaar.	Uitschakelvertraging voor ventilatiestand 3. ■ Als ventilatiestand 3, de hoogstand, kortstondig wordt ingeschakeld (< 3 sec.) blijft de WHR in ventilatiestand 3 volgens de in dit menu ingestelde tijd.  Als binnen de nalooptijd de standenschakelaar of RF afstandsbediening wordt bediend, gaat de WHR onmiddellijk naar de ingestelde ventilatiestand.	0 Min.	120 Min.	0 Min.
P24	Filterwaarschuwing ■ Hier kan de gebruiker aangeven wanneer de 'FILTER VUIL' melding moet verschijnen.	10 weken	26 weken	16 weken
P25 <b>Noot:</b> Alleen van toepassing op installaties met een RF schakelaar.	Uitschakelvertraging voor ventilatiestand 3 (met '☺'). ■ De WHR gaat na het KORT indrukken van '☺' (< 2 sec.), 'x' minuten naar de HOOGSTAND en schakelt dan automatisch terug naar de ingestelde stand.	1 Min.	20 Min.	10 Min.
P26 <b>Noot:</b> Alleen van toepassing op installaties met een RF schakelaar	Uitschakelvertraging voor ventilatiestand 3 '☺'. ■ De WHR gaat na het LANG indrukken van '☺' (> 2 sec.), 'x' minuten naar de HOOGSTAND en schakelt dan automatisch terug naar de ingestelde stand.	1 Min.	120 Min.	30 Min.
P27 <b>Noot:</b> Alleen van toepassing op installaties met een ComfoSense paneel.	Tijd voor de Tijdelijk Hoogstand. ■ De WHR gaat na het inschakelen van de PARTY TIMER 'x' minuten naar de hoogstand en schakelt dan automatisch terug naar de ingestelde stand.	0 Min.	120 Min.	30 Min.
P29 (Optioneel)	Instelling van de wasemkapventilatiestanden. ■ Als de wasemkap ingeschakeld wordt kunnen de wasemkapventilatiestanden met een x-% hoger ingesteld worden dan de overeenkomende 'normale' ventilatiestanden.	1%	99%	10%

### 2.7.3 P menu's voor installateur



Menu's met een streepje bij minimum en maximum waarde zijn uitleesmenu's.

#### Menu P3 > Instellen van ventilatieregelingen

Submenu	Omschrijving	Waarden ventilatieregelingen		
		Minimum	Maximum	Standaard
P30	Instelling van het vermogen (in %) van de afvoerventilator in AFWEZIGHEIDSSSTAND.	0% of 15%	97%	nL / HL 15% / 15%
P31	Instelling van het vermogen (in %) van de afvoerventilator in LAAGSTAND.	16%	98%	nL / HL 35% / 40%
P32	Instelling van het vermogen (in %) van de afvoerventilator in MIDDENSTAND.	17%	99%	nL / HL 50% / 70%
P33	Instelling van het vermogen (in %) van de afvoerventilator in HOOGSTAND.	18%	100%	nL / HL 70% / 90%
P34	Instelling van het vermogen (in %) van de toevoerventilator in AFWEZIGHEIDSSSTAND.	0% of 15%	97%	nL / HL 15% / 15%
P35	Instelling van het vermogen (in %) van de toevoerventilator in LAAGSTAND.	16%	98%	nL / HL 35% / 40%
P36	Instelling van het vermogen (in %) van de toevoerventilator in MIDDENSTAND.	17%	99%	nL / HL 50% / 70%
P37	Instelling van het vermogen (in %) van de toevoerventilator in HOOGSTAND.	18%	100%	nL / HL 70% / 90%
P38	Actuele vermogen (in %) van de afvoerventilator.	-	-	Actuele %
P39	Actuele vermogen (in %) van de toevoerventilator.	-	-	Actuele %

#### Menu P4 > Aflezen van temperaturen

Submenu	Omschrijving	Waarden temperaturen		
		Minimum	Maximum	Reset
P40	Actuele waarde van T <sub>AH</sub> (= temperatuur van de naverwarmer)	-	-	Actuele °C
P41	Comforttemperatuur	12 °C	28 °C	20 °C
P44	Actuele waarde van T <sub>CH</sub> (= temperatuur van de wasemkap)	-	-	Actuele °C
P45	Actuele waarde van T <sub>1</sub> (= temperatuur van buitenlucht)	-	-	Actuele °C
P46	Actuele waarde van T <sub>2</sub> (= temperatuur van toevoerlucht)	-	-	Actuele °C
P47	Actuele waarde van T <sub>3</sub> (= temperatuur van retourlucht)	-	-	Actuele °C
P48	Actuele waarde van T <sub>4</sub> (= temperatuur van afvoerlucht)	-	-	Actuele °C
P49	Actuele waarde van T <sub>GE</sub> (= temperatuur van buitenlucht t.b.v. bodemwisselaar)	-	-	Actuele °C






## Menu P5 > Instellen van aanvullende regelingen

Submenu	Omschrijving	Waarden aanvullende regelingen		
		Minimum	Maximum	Reset
P50	Activering van de openhaardregeling.	0 (=Nee)	1 (=Ja)	0
P51	Aanwezigheid van een vorstvrij element opgeven.  Noot: De WHR is standaard voorzien van een vorstvrij element. Als de WHR gereset moet worden naar de oorspronkelijke fabriekinstellingen via P75, dan wordt het vorstvrij element standaard op "AFWEZIG" gezet. ■ Zet de waarde weer op '1' na een algehele reset via menu P75.	0 (=Nee)	1 (=Ja)	0
P52	Instelling van de vorstvrij regeling. ■ 0; Extra zeker regelen. ■ 1; Zeker regelen. ■ 2; Nominaal regelen. ■ 3; Spaar regelen.  Noot: Bij EXTRA ZEKER REGELEN wordt het vorstvrij element het snelst ingeschakeld; deze stand biedt dus de meeste zekerheid voor het behoud van balansventilatie. Omgekeerd wordt het vorstvrij element bij SPAAR REGELEN zo laat mogelijk ingeschakeld; deze stand biedt dus de minste zekerheid voor het behoud van balansventilatie.  Bij de ingebruikname van de WHR kan de vorst-vrij regeling meestal op stand 2: NOMINAAL REGELEN (= fabriekinstelling) blijven staan. Alleen in gebieden waar het 's winters vaak koud is (met regelmatig dagen van rondom -10 °C of zelfs nog kouder) kan voor stand 1: ZEKER REGELEN of zelfs stand 0: EXTRA ZEKER REGELEN gekozen worden.	0	3	2
P53	Aanwezigheid van een wasemkap opgeven.  Noot: Als er een wasemkap op het ventilatiesysteem (elektrisch) is aangesloten, kan de gebruiker de wasemkap-ventilatiestanden instellen via P29.	0 (=Nee)	1 (=Ja)	0
P54	Aanwezigheid van een bypass opgeven.  Noot: De WHR is standaard uitgerust met een bypass. Laat de waarde dus op '1' staan.	0 (=Nee)	1 (=Ja)	1
P55	Aanwezigheid van een naverwarmer opgeven. ■ 0; Naverwarmer is afwezig ■ 1; Naverwarmer is aanwezig ■ 2; Naverwarmer is aanwezig en wordt gestuurd met een PWM signaal.	0 (=Nee)	2 (=PWM)	0
P56	Instelling van de benodigde luchthoeveelheid voor de woning. ■ nL: 'normale Luchthoeveelheid'. ■ HL: 'Hoge Luchthoeveelheid'.  Noot: Het instellen van de luchthoeveelheid in P56 (op "nL" of "HL") is het vertrekpunt voor het inregelen van de lucht-specificaties en dus het instellen van de ventilatoren.	nL	HL	HL
P57	Instelling van het type WHR. ■ Li = 'Linker uitvoering'. ■ Re = 'Rechter uitvoering'.  Noot: Af fabriek is de WHR goed ingesteld. ■ Zie ook de typeplaat voor deze gegevens.	Li	Re	Li
P58	N.v.t.	0	1	0
P59	Aanwezigheid van een enthalpiewisselaar opgeven. ■ 0; Enthalpiewisselaar is afwezig; ■ 1; Enthalpiewisselaar is aanwezig met RH sensor; ■ 2; Enthalpiewisselaar is aanwezig zonder RH sensor.  Noot: Controleer of de condensafvoer luchtdicht is.	0 (=Nee)	2 (=Ja)	0

## Menu P6 > Instellen van aanvullende regelingen

Submenu	Omschrijving	Waarden aanvullende regelingen		
		Minimum	Maximum	Reset
P60	Aanwezigheid van een bodemwisselaar opgeven. ■ 0; Bodemwisselaar is afwezig ■ 1; Bodemwisselaar is aanwezig ■ 3; Bodemwisselaar is ongeregeld aanwezig.  Noot: Bij een bodemwisselaar zonder klep moet worden gekozen voor de stand ongeregelde bodemwisselaar zodat de bypass klep van de WHR blijft functioneren.	0 (=Nee)	3 (=Ja)	0
P61	Instelling van percentage dat de toevoerventilator moet optoeren bij een geopende klep van de bodemwisselaar.	0 °C	99 °C	0 °C
P62	Tge (= temperatuur van buitenlucht t.b.v. bodemwisselaar), laag	0 °C	15 °C	7 °C
P63	Tge (= temperatuur van buitenlucht t.b.v. bodemwisselaar), hoog	10 °C	25 °C	23 °C
P64	Tah (= temperatuur van de naverwarmer), gewenst	5 °C	40 °C	18 °C

## Menu P7 > Aflezen van storings (en systeeminformatie)

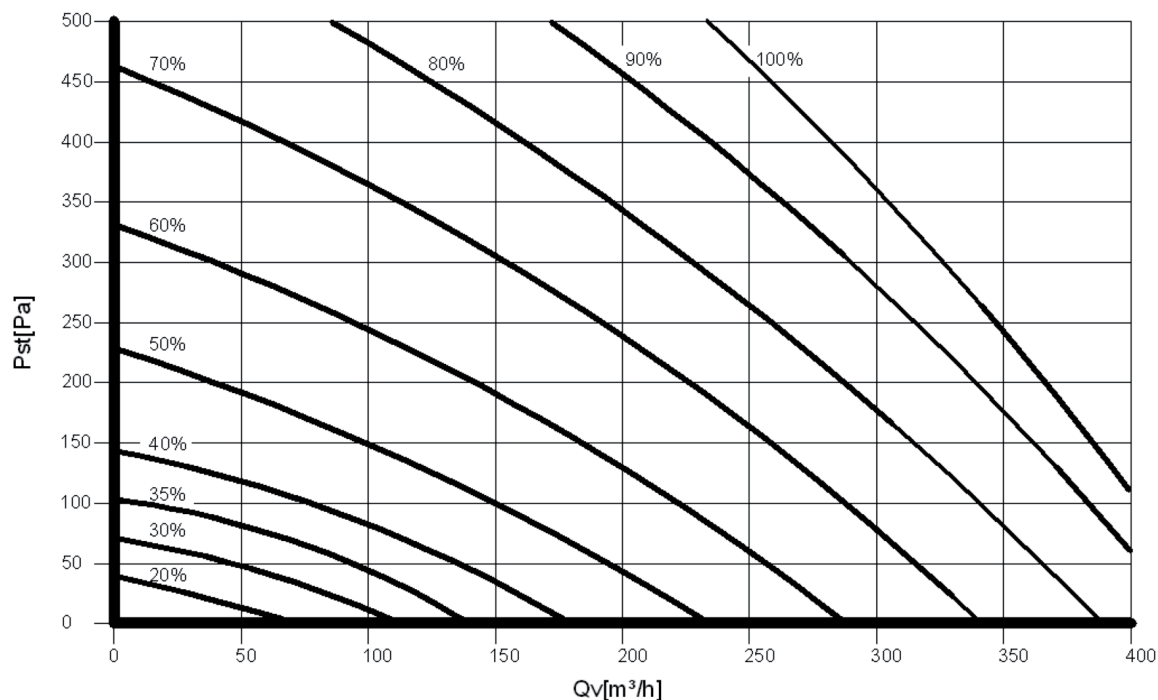
Submenu	Omschrijving	Waarden (storings)informatie		
		Minimum	Maximum	Reset
P70	Actuele softwareversie.	Versienummer software (zonder 'v')		
P71	Laatste storing.	Code conform alarm- en storingsindicatie.		
P72	Eén na laatste storing.	Code conform alarm- en storingsindicatie.		
P73	Twee na laatste storing.	Code conform alarm- en storingsindicatie.		
P74	Resetten van een storingstoestand van de WHR. <ul style="list-style-type: none"> <li>■ Zet de waarde op '1'</li> <li>■ Druk op 'OK' van het display of van het ComfoSense paneel.</li> </ul>	0	1	0
P75	Algehele reset. <ul style="list-style-type: none"> <li>■ Zet de waarde op '1'.</li> <li>■ Druk 5 seconden op 'OK' van het display of van het ComfoSense paneel om een algehele reset door te voeren.</li> </ul> Alle oorspronkelijke fabrieksinstellingen worden na een algehele reset weer ingesteld.	0	1	0
	<p> <b>Na een algehele reset vraagt de WHR om 'nL / HL' (zie P56) en 'Li /Re' (zie P57) opnieuw in te stellen.</b></p> <p> <b>Na een algehele reset zullen alle instellingen in menu P2 en P3 en de aanwezige regelingen opnieuw moeten worden ingesteld.</b></p> <p> <b>De WHR is standaard uitgerust met een vorstvrij element, deze moet opnieuw aangemeld worden in menu P51 omdat deze na een algehele reset standaard afgemeld staat.</b></p>			
P76	Zelftest van de WHR	0	1	0
	Noot: Direct na het activeren van de zelftest gaat de WHR naar het hoogste toerental. Direct na activeren van de zelftest opent en sluit de bypassklep. Als de zelftest goed verloopt opent en sluit vervolgens de klep van het vorstvrij element.			
P77	Reset Filtervuiltijd teller	0	1	0
	Noot: Hiermee reset de teller die de filtervuil melding op de WHR veroorzaakt. Zo kan de filter worden gereinigd of vervangen voordat de filtervuil melding is verschenen.			

## Menu P8 > Analoge regelingen

Volgnr	Omschrijving	Waarden (storings)informatie		
		Minimum	Maximum	Reset
810	Analoge ingang 1; 0= afwezig 1 = aanwezig	0	1	0
811	0= sturen 1 = regelen (analoge ingang1)	0	1	0
812	setpoint analoge ingang 1 (regelen)	0	100	50
813	min. instelling analoge ingang 1	0	99	0
814	max.instelling analoge ingang 1	0	100	100
815	0=positief analoge ingang 1; 1=negatieve instelling analoge; ingang 1	0	1	0
816	uitlezen analoge ingang	0	100	-
820	Analoge ingang 2; 0= afwezig 1 = aanwezig	0	1	0
821	0= sturen 1 = regelen; (analoge ingang 2)	0	1	0
822	setpoint analoge ingang 2 (regelen)	0	100	50
823	min. instelling analoge ingang 2	0	99	0
824	max.instelling analoge ingang 2	0	100	100
825	0=positief analoge ingang 2; 1=negatieve instelling analoge; ingang 2	0	1	0
826	uitlezen analoge ingang 2	0	100	-
830	Analoge ingang 3; 0= afwezig 1 = aanwezig	0	1	0
831	0= sturen 1 = regelen (analoge ingang 3)	0	1	0
832	setpoint analoge ingang 3 (regelen)	0	100	50
833	min. instelling analoge ingang 3	0	99	0
834	max.instelling analoge ingang 3	0	100	100
835	0=positief analoge ingang 3; 1=negatieve instelling analoge ingang 3	0	1	0
836	uitlezen analoge ingang 3	0	100	-
840	Analoge ingang 4; 0= afwezig 1 = aanwezig	0	1	0
841	0= sturen 1 = regelen (analoge ingang4)	0	1	0
842	setpoint analoge ingang 4 (regelen)	0	100	50
843	min. instelling analoge ingang 4	0	99	0
844	max.instelling analoge ingang 4	0	100	100
845	0=positief analoge ingang 4; 1=negatieve instelling analoge ingang 4	0	1	0
846	uitlezen analoge ingang 4	0	100	-
850	RF ingang 1; 0= afwezig 1 = aanwezig	0	1	0
851	0= sturen 1 = regelen (RF ingang1)	0	1	0
852	setpoint RF ingang 1 (regelen)	0	100	50
853	min. instelling RF ingang 1	0	99	0
854	max.instelling RF ingang 1	0	100	100
855	0=positief RF ingang 1; 1=negatieve instelling RF ingang 1	0	1	0
856	uitlezen RF ingang	0	100	-

## 2.8 Inregelen van luchtspecificaties

De WHR moet na installatie ingeregeld worden.



Dat kan gedaan worden met de bovenstaande luchtspecificaties van de WHR.

De standaardinstellingen van de WHR, nL, zijn:

Stand AFWEZIG	15%
Stand LAAG	35%
Stand MIDDEN	50%
Stand HOOG	70%

De standaardinstellingen van de WHR, HL, zijn:

Stand AFWEZIG	15%
Stand LAAG	40%
Stand MIDDEN	70%
Stand HOOG	90%

Doe het volgende om de WHR (na installatie) in te regelen:

- Zet de WHR in het inregelbedrijf.
  - Display: Druk minimaal 3 seconden **gelijktijdig** op en totdat "InR" op het display verschijnt.
  - ComfoSense paneel:
    - Druk op OK. In het display staat 8 seconden lang SHIFT.
    - Druk op MENU voordat de tekst SHIFT weer verdwijnt. In het display staat nu COMF.
    - Druk op of om INIT te kiezen.
    - Druk op OK. In het display knippert de tekst INIT ON.
    - Bevestig met OK. In het display staat 2 seconden lang OK.  
De tekst INIT is zichtbaar in het hoofdscherm.

**In het inregelbedrijf staan de klep van de bypass en het vorstvrij element altijd dicht. Na 30 minuten schakelt de WHR automatisch weer uit het inregelbedrijf.**

- Sluit alle ramen en de buitendeuren.
- Sluit vervolgens alle binnendeuren.
- Controleer de aanwezigheid van bouwkundige overstroombvoorzieningen

**De bouwkundige overstroombvoorzieningen moeten minimaal 12 cm² per l/s zijn.**

- Controleer of beide ventilatoren in de drie toerentalen functioneren.
- Schakel de WHR in het hoge toerental.
- Plaats alle ventielen en stel de ventielen in volgens de opgegeven instelgegevens of zoals in de referentiewoning.
- Wijzig de ventilatorinstellingen in de P-menu's P30 t/m P37 van de digitale bediening
  - Kies een zo laag mogelijke instelling in verband met het energieverbruik.
  - Zorg ervoor dat de verhouding tussen laag, midden en hoog gelijk blijven.

**Gebruik de grafiek met de luchtspecificaties van de WHR om de ventilatoren in te stellen.**

- Mochten de nu ingestelde luchthoeveelheden nog teveel afwijken:
  - Regel dan de ventielen na.
- Controleer nadat alle ventielstanden zijn vastgesteld, nogmaals de gehele installatie.
- Schakel de WHR (terug) in ventilatiestand 2.
  - Display: Druk minimaal 3 seconden **gelijktijdig** op en totdat 'InR' weer van

- het display verdwijnt.
- ComfoSense paneel:
- Druk op OK. In het display staat 8 seconden lang SHIFT.
  - Druk op MENU voordat de tekst SHIFT weer verdwijnt. In het display staat nu COMF.
  - Druk op  of  om INIT te kiezen. In het display knippert de tekst INIT OFF.
  - Druk op OK. In het display knippert de tekst INIT OFF.
  - Bevestig met OK. In het display staat 2 seconden lang OK.


## 2.9 Onderhoud voor installateur

Het volgende onderhoud moet door de installateur worden uitgevoerd:

- De warmtewisselaar inspecteren en (indien nodig) schoonmaken;
- De ventilatoren inspecteren en (indien nodig) schoonmaken;
- De voorverwarmerfilter inspecteren en (indien nodig) schoonmaken (bij aanwezigheid van een voorverwarmer).

In de volgende paragrafen worden deze onderhoudswerkzaamheden kort toegelicht.

 **Controleer de condensafvoer 1x per 2 jaar.**

 **Als de onderhoudswerkzaamheden aan de WHR niet (periodiek) worden uitgevoerd, zal het ventilatiesysteem uiteindelijk niet meer optimaal kunnen functioneren.**

### 2.9.1 Filters reinigen of vervangen


De filters moeten gereinigd of vervangen worden als dat op de digitale bediening wordt aangegeven.

 **Vervang de filters (minimaal) 1 keer per half jaar en reinig de filters elke 2 of 3 maanden.**

Op het display ziet u afwisselend de melding "FIL" en "tEr" (of "tEr" en "FIL") verschijnen.

- "FLTR" → De interne filters dienen gereinigd of vervangen te worden.
- "FLTR EXT" → De externe filters dienen gereinigd of vervangen te worden.

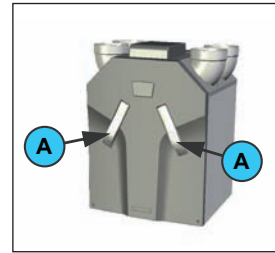
U ziet dan op het ComfoSense paneel één van de bovenstaande filterwaarschuwingen verschijnen.

 **De interne filters worden standaard bij de WHR meegeleverd. De externe filters (optioneel) maken deel uit van het kanalenstelsel van het ventilatiesysteem en behoren niet tot de WHR.**

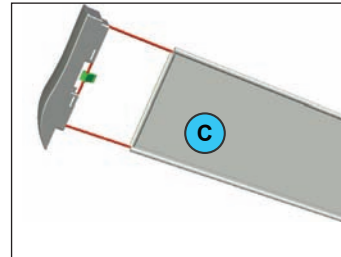
#### Bij vervangen ...

- Display: Druk minimaal 4 seconden op "OK" van het display totdat de filterwaarschuwing verdwijnt.  
- ComfoSense paneel: Druk 2x op "OK" van het ComfoSense paneel om de filterwaarschuwing te resetten.


- Schakel de spanning van de WHR.
- Trek de handgrepen (A) uit de WHR



- Trek de oude filters (B) uit de WHR



- Schuif de filterdoeken (C) van de filterhouders af.
- Schuif de nieuwe filterdoeken (C) op de filterhouders.
- Schuif de nieuwe filters weer in de WHR.
- Klik de handgrepen (A) in de WHR.
- Schakel de spanning van de WHR weer in.

 **Het wordt aanbevolen om na een verbouwing met werkzaamheden die een hoge stofontwikkeling veroorzaken (zoals b.v.: parket schuren, laminaat zagen of betonvloer vegen) de filters van de WHR en de ventielen te reinigen. Het ventilatiesysteem kan tijdens de bouwphase vervuild geraakt zijn met bouwstof.**

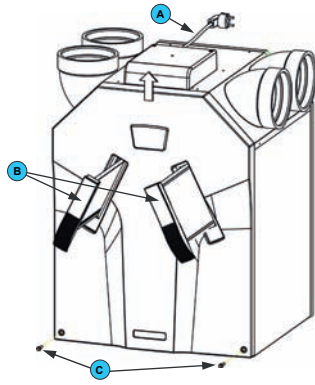
#### Bij reinigen ...

U kunt de filters (indien nodig) reinigen door de filters (B) schoon te zuigen met een stofzuiger in plaats van het vervangen van de oude filters door nieuwe filters.

### 2.9.2 Warmtewisselaar inspecteren

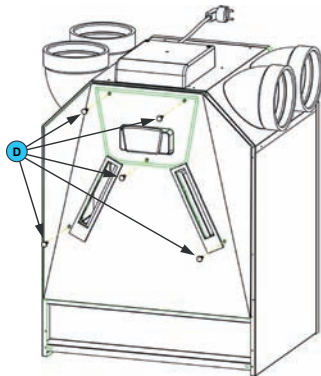
 **Controleer de warmtewisselaar 1x per 2 jaar.**

- Schakel de spanning (A) van de WHR.
- Trek de handgrepen (B) uit de WHR
- Verwijder de filters uit de WHR.
- Maak het frontpaneel los door de schroeven (C) te verwijderen.
- Schuif het frontpaneel omhoog en neem het frontpaneel van de WHR.



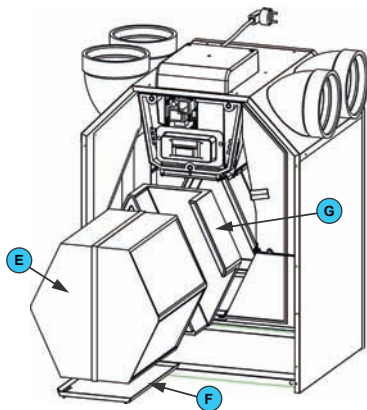
6. Maak het afdichtpaneel los door de schroeven (D) te verwijderen.

**Bij monteren van het afdichtpaneel moet de onderkant van het afdichtpaneel eerst achter de opstaande kant gestoken worden voor een goede afdichting.**



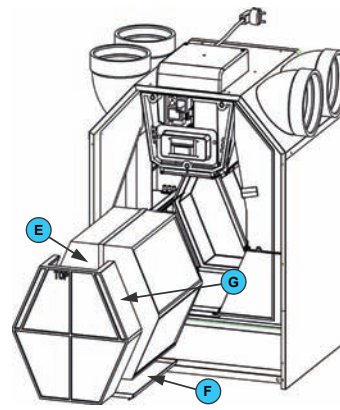
### WHR – Linker uitvoering

7. Trek aan de band (E) om de warmtewisselaar en de lekbak (F) te verwijderen.  
8. Verwijder het bypasskanaal (G) bij de **linker** uitvoering van de WHR.



### WHR – Rechter uitvoering

7. Verwijder het bypasskanaal (G) bij de **rechter** uitvoering van de WHR.  
8. Trek aan de band (E) om de warmtewisselaar en de lekbak (F) te verwijderen.



9. Neem de warmtewisselaar uit de lekbak (F).

**Er kan nog restwater in de warmtewisselaar zitten!**

**Controleer bij het monteren van de lekbak of de gaten in de lekbak zich aan de kant van de condensafvoer bevinden.**

10. De warmtewisselaar inspecteren en indien nodig schoonmaken;  
- Gebruik een zachte borstel om de lamellen schoon te maken.  
- Gebruik een stofzuiger of luchtspruit (geen hoge druk) om vuil en stof te verwijderen.

**Maak altijd schoon tegen de richting van de luchtstroom in. Hiermee voorkomt u dat er vuil in de warmtewisselaar komt.**

- Alleen standaard warmtewisselaars met groene zijvlakken en enthalpy wisselaars met blauw zijvlakken:  
a. Dompel de warmtewisselaar enige malen in warm water (max. 40 °C).  
b. Spoel de warmtewisselaar met schoon warm leidingwater door (max. 40°C).  
c. Neem de warmtewisselaar met beide handen op de gekleurde zijvlakken en schud het water uit de warmtewisselaar.

**Gebruik geen agressieve of oplosende schoonmaakmiddelen voor het schoonmaken.**

**Monteer de warmtewisselaar nog niet als de ventilatoren of de filter van de voorverwarmer ook moeten worden onderhouden.**

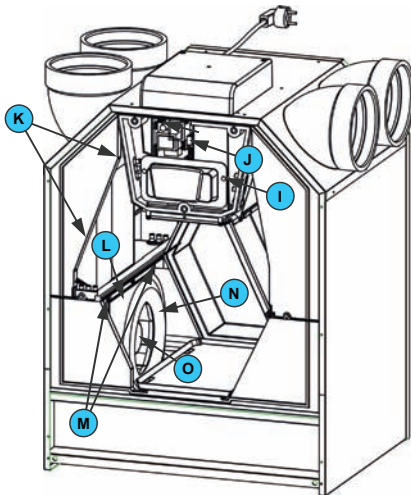
11. Als geen onderhoud meer nodig is, kunt u alle onderdelen in omgekeerde volgorde terugplaatsen, de spanning weer inschakelen en de zelftest uitvoeren conform menu P76.

**Draai de schroeven met een maximaal aandraaimoment van 1,5 Nm aan. Dit is ongeveer gelijk aan stand 2 van een gemiddelde accuboormachine.**

### 2.9.3 Ventilatoren inspecteren

 **Controleer de ventilatoren 1x per 2 jaar.**

1. Verwijder de warmtewisselaar zoals staat beschreven in het hoofdstuk over onderhoud van de warmtewisselaar.
2. Verwijder het kunststof paneeltje (I) dat vóór de besturingsprint zit door de twee schroeven los te draaien.
3. Maak de connectoren (J) en de aardedraad op de besturingsprint los, en verwijder de snoeren compleet met de twee doorvoertules (K).
4. Verwijder het gehele slakkenhuis (L) door de kliks (M) in te drukken.
5. Verwijder de instroomkeel (N) door de kliks rondom het slakkenhuis in te drukken.
6. Reinig de ventilatoren (O).
  - Gebruik een zachte borstel om de ventilator-schoepen schoon te maken.
  - Gebruik een stofzuiger om het stof te verwijderen.



 **Beschadig de ventilatorschoepen en temperatuurvoeler niet.**


7. Monteer alle onderdelen in omgekeerde volgorde terug.
8. Voer de zelftest uit volgens menu P76.

 **Draai de schroeven met een maximaal aandraaimoment van 1,5 Nm aan. Dit is ongeveer gelijk aan stand 2 van een gemiddelde accuboormachine.**

### 2.9.4 Reinigen van filter bij aanwezigheid van een vorstvrij element

 **Reinig het filter van het vorstvrij element (indien aanwezig) 1x per 4 jaar**

1. Verwijder de warmtewisselaar zoals staat beschreven in het hoofdstuk over onderhoud van de warmtewisselaar.
2. Verwijder het kunststof paneeltje (I) dat vóór de besturingsprint zit door de twee schroeven los te draaien.
3. Maak de connectoren (J) en de aardedraad op de besturingsprint los, en verwijder de snoeren compleet met de twee doorvoertules (K).
4. Verwijder de kabel van de besturingsprint.
5. Demonteer de bodem van het vorstvrij element.
  - De bodem zit met vier kliksluitingen in de electronicslede gemonteerd. Twee kliksluitingen zitten aan de voorkant (zichtbaar) en twee aan de achterkant (niet zichtbaar).
6. Het filter van het vorstvrij element inspecteren en indien nodig schoonmaken.
  - Reinig het filter met een borstel.
  - Verwijder eventuele aanslag met een vochtige doek.
  - Gebruik een zachte borstel om de ventilator-schoepen schoon te maken.
  - Gebruik een stofzuiger om het stof te verwijderen.
7. Monteer alle onderdelen in omgekeerde volgorde terug.
8. Schakel de spanning van de WHR weer in.

 **Draai de schroeven met een maximaal aandraaimoment van 1,5 Nm aan. Dit is ongeveer gelijk aan stand 2 van een gemiddelde accuboormachine.**

9. Voer de zelftest uit volgens menu P76.

## 2.10 Storingen

Als de WHR een storing heeft, kan dit als volgt kenbaar gemaakt worden:

- De storingsmelding verschijnt op het display;
- De storingsmelding verschijnt op het ComfoSense paneel.

Echter, niet in alle gevallen verschijnen er storingsmeldingen op de digitale bediening, terwijl er wel storingen (of problemen) zijn. In de volgende paragrafen worden beide typen storingen (of problemen) kort toegelicht.

### 2.10.1 Storingmeldingen op de digitale bediening

Als er een storing optreedt, verschijnt de storingscode hiervan op de digitale bediening.

Hieronder wordt een overzicht van de storingsmeldingen op de digitale bediening gegeven.

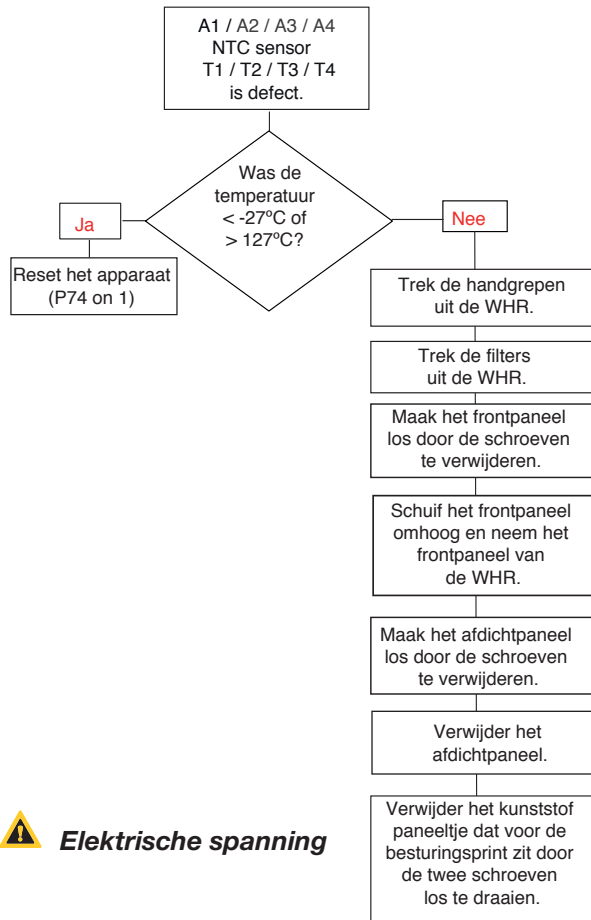
In het hoofdstuk over probleemoplossing wordt uitgelegd hoe deze storingen kunnen worden verholpen.

Code	Description
A0	NTC voeler Tge is defect. (= Temperatuur van de buitenlucht t.b.v. bodemwisselaar)
A1	NTC voeler T1 is defect. (= Temperatuur van de buitenlucht)
A2	NTC voeler T2 is defect. (= Temperatuur van de toevoerlucht)
A3	NTC voeler T3 is defect. (= Temperatuur van de retourlucht)
A4	NTC voeler T4 is defect. (= Temperatuur van de afvoerlucht)
A5	Storing aan de motor van de bypass.
A6	Storing aan de motor van het vorstvrij element.
A7	Vorstvrij element verwarmt niet voldoende.
A8	Vorstvrij element wordt te heet.
A10	NTC voeler Tch is defect. (= Temperatuur in de wasemkap)
A11	NTC voeler Tah is defect. (= temperatuur van de naverwarmer)
E1	Afvoerventilator draait niet.
E2	Toevoerventilator draait niet.
E3	Temperatuurvoeler wasemkap te hoog.
E4	WTW functie is uitgeschakeld via extern contact
EA1	Enthalpievoeler meet te hoge RH-waarden.
EA2	Geen communicatie tussen de enthalpiesensor en de WHR.
'COMM' 'ERROR' (of 'ERROR' 'COMM')	ComfoSense paneel heeft geen communicatie met de WHR.
'Fil' 'tEr' (of 'tEr' 'Fil')	Intern Filter is vuil
FLTR	Intern Filter is vuil
'FLTR' 'EXT' (of 'EXT' 'FLTR')	Externe Filter is vuil.

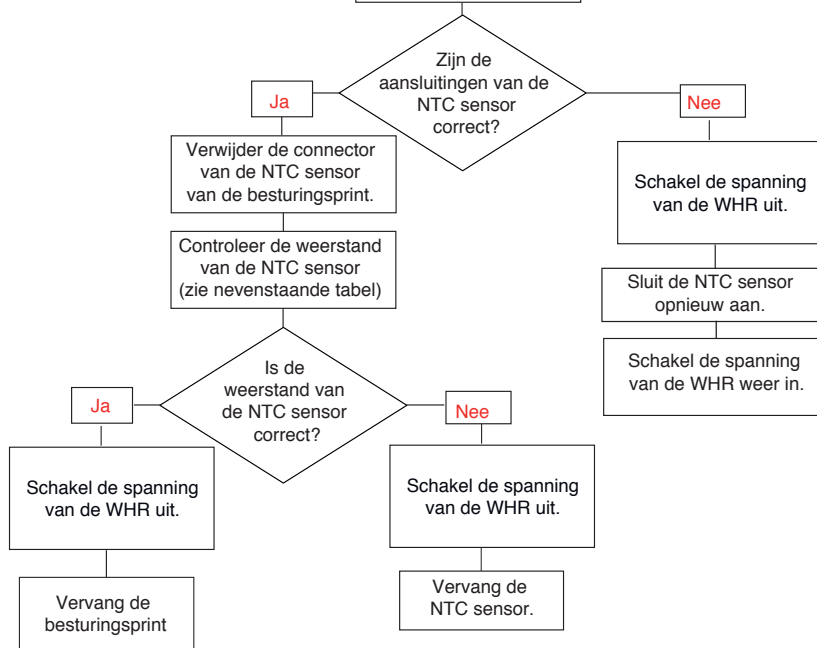


## 2.10.2 Wat te doen in geval van storing / Storingswijzer

Hieronder worden storingswijzers gegeven voor de hiervoor vermelde storingsmeldingen die op het digitale apparaat kunnen worden weergegeven bij storingen.

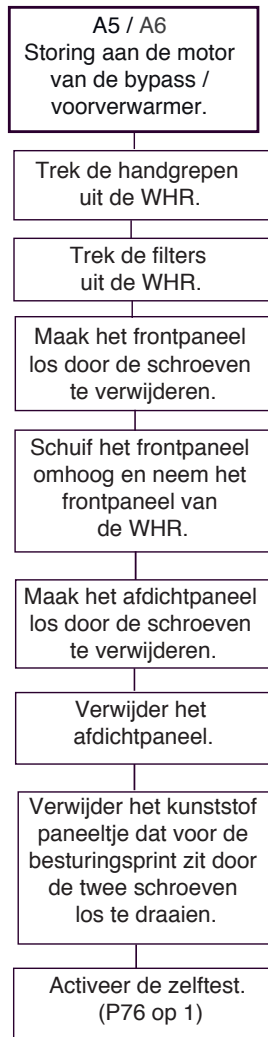


**Elektrische spanning**

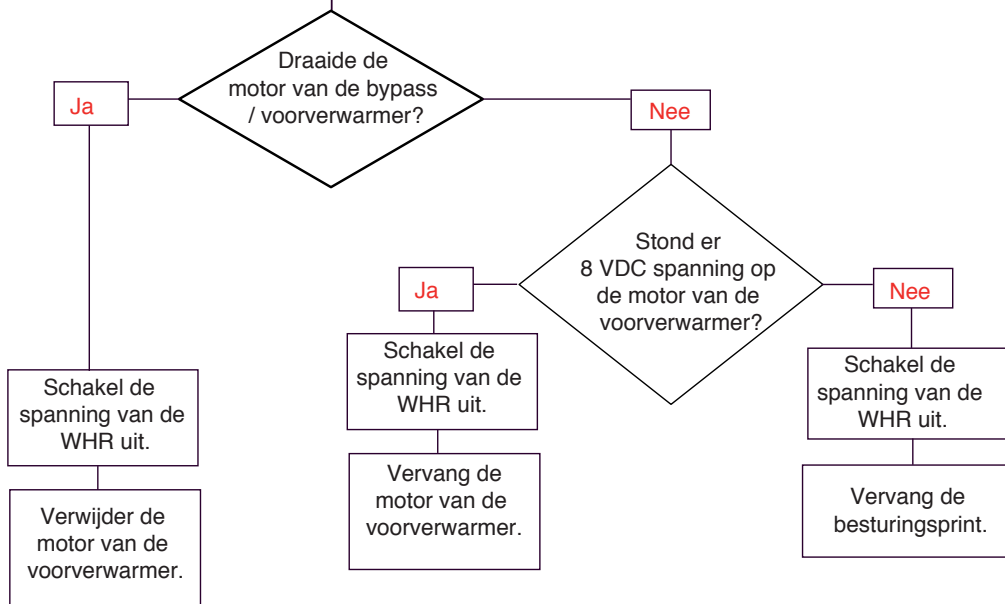


Weerstandstabel voor (NTC)  
temperatuursensoren:

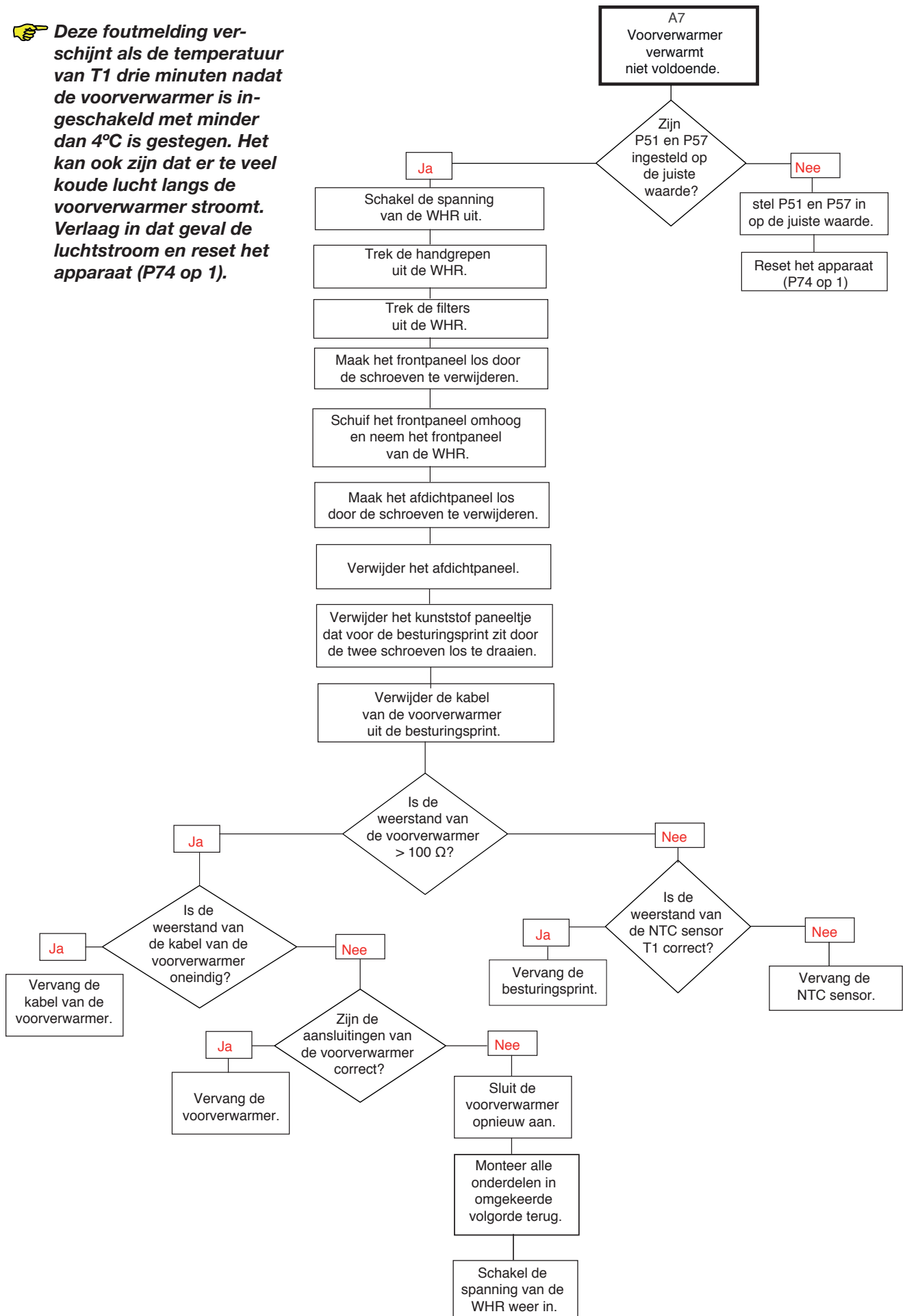
Temperatuur [°C]	Weerstand[KΩ]		
	MIN.	MID.	MAX.
10	19,570	19,904	20,242
15	15,485	15,712	15,941
18	13,502	13,681	13,861
19	12,906	13,071	13,237
20	12,339	12,491	12,644
21	11,801	11,941	12,082
22	11,291	11,420	11,550
25	9,900	10,000	10,100
30	7,959	8,057	8,155



 **Elektrische spanning**



**Deze foutmelding verschijnt als de temperatuur van T1 drie minuten nadat de voorverwarmer is ingeschakeld met minder dan 4°C is gestegen. Het kan ook zijn dat er te veel koude lucht langs de voorverwarmer stroomt. Verlaag in dat geval de luchtstroom en reset het apparaat (P74 op 1).**



**A8**  
Voorverwarmer  
is te warm.  
(T1 > 40°C)

Trek de handgrepen  
uit de WHR.

Trek de filters  
uit de WHR.

Maak het frontpaneel  
los door de schroeven  
te verwijderen.

Schuif het frontpaneel  
omhoog en neem  
het frontpaneel  
van de WHR.

Maak het afdichtpaneel  
los door de schroeven  
te verwijderen.

Verwijder het  
afdichtpaneel.

Verwijder het kunststof  
paneeltje dat voor de  
besturingsprint zit door  
de twee schroeven  
los te draaien.

Activeer de zelftest  
(P76 op 1)

Ging de  
voorverwarmerklep  
open en dicht?

Ja

Controleer de volgende  
zaken:  
- Instelling ventilatoren  
(te laag?)  
- Toevoerkleppen  
(te ver dicht?)  
- Toevoerluchtkanaal  
(blokkades?)  
- Uitvoeringsinstellingen  
(P57 juiste waarde?)

Nee


Schakel de  
spanning van de  
WHR uit.


Plaats  
(het tandwiel van)  
de motor van de  
voorverwarmer opnieuw.

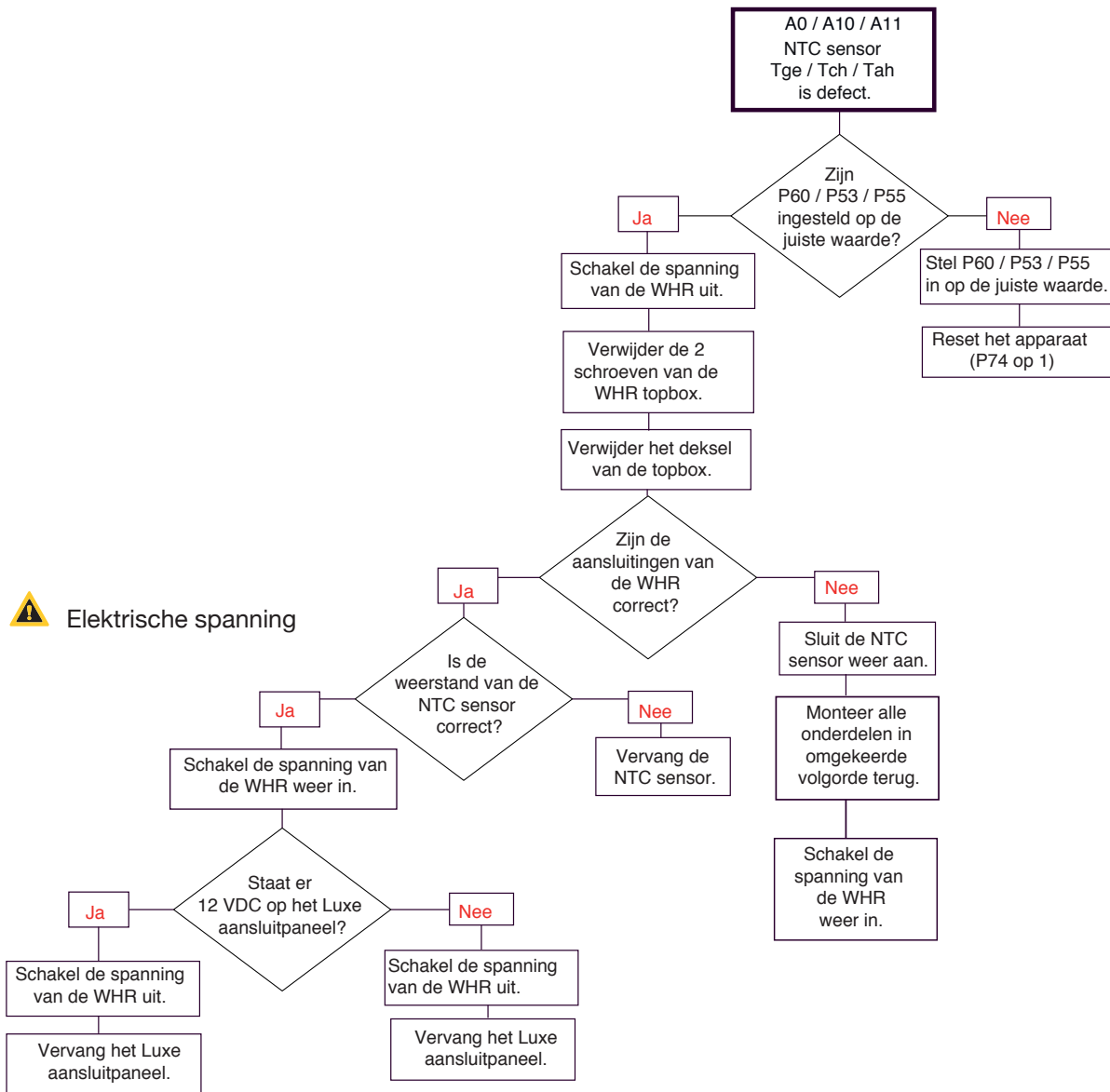
Monteer alle onderdelen  
in omgekeerde volgorde  
terug.

Schakel de  
spanning van de  
WHR weer in.

 Elektrische spanning

 Vervang het tandwiel  
indien versleten.

 Elektrische spanning



**E1 / E2**  
Toevoer- / afvoerventilator  
draait niet

Trek de handgrepen  
uit de WHR.

Trek de filters uit  
de WHR.

Maak het frontpaneel  
los door de schroeven  
te verwijderen.

Schuif het frontpaneel  
omhoog en neem  
het frontpaneel  
van de WHR.

Maak het afdichtpaneel  
los door de schroeven  
te verwijderen.

Verwijder het  
afdichtpaneel.

Verwijder het kunststof  
paneeltje dat voor de  
besturingsprint zit door  
de twee schroeven  
los te draaien.

 Elektrische spanning

Staat  
er 230 VAC  
spanning op de  
ventilator?

Ja

Activeer de zelftest  
(P76 op 1)

Nee

Schakel de spanning  
van de WHR uit.

Vervang de  
besturingsprint.

Is er  
een stuursignaal  
(1,5 - 10 VDC)  
aanwezig op de  
ventilator?

Ja

Schakel de spanning  
van de WHR uit.

Vervang de ventilator.  
(zie het  
onderhoudshoofdstuk  
voor de ventilatoren)

Nee

Schakel de  
spanning van de  
WHR uit.

Vervang de  
besturingsprint.

**E4 WHR**  
is uitgeschakeld  
via extern contact.

 Elektrische spanning

Oorzaak afhankelijk van af  
welk apparaat er op de  
WHR aangesloten is.  
Controleer dit apparaat.

**E3**  
Temperatuursensor  
wasemkap te hoog  
(Tch > 60 °C).



**Ja**

Zet het fornuis uit en laat de warmtebron afkoelen.

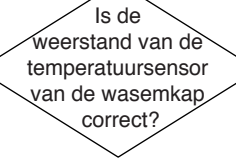
Reset het apparaat (P74 op 1)

**Nee**

Schakel de spanning van de ComfoAir uit.

Verwijder de 2 schroeven van de ComfoAir topbox.

Verwijder het deksel van de topbox.



**Ja**

Schakel de spanning van de ComfoAir weer in.

**Nee**

Vervang de temperatuursensor.



Elektrische spanning



**Ja**

Schakel de spanning van de ComfoAir uit.

Vervang het Luxe aansluitpaneel.

**Nee**

Schakel de spanning van de ComfoAir uit.

Vervang het Luxe aansluitpaneel.

**EA1**  
Enthalpiesensor meet te hoge relatieve vochtigheid (RH).

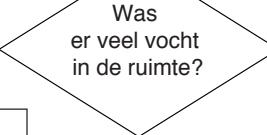


**Ja**

Ventileer de ruimte en wacht tot het minder vochtig is.

Reset het apparaat (P74 op 1)

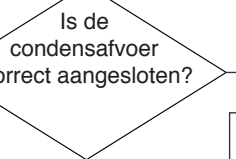
**Nee**



**Ja**

Reset het apparaat (P74 op 1)

**Nee**

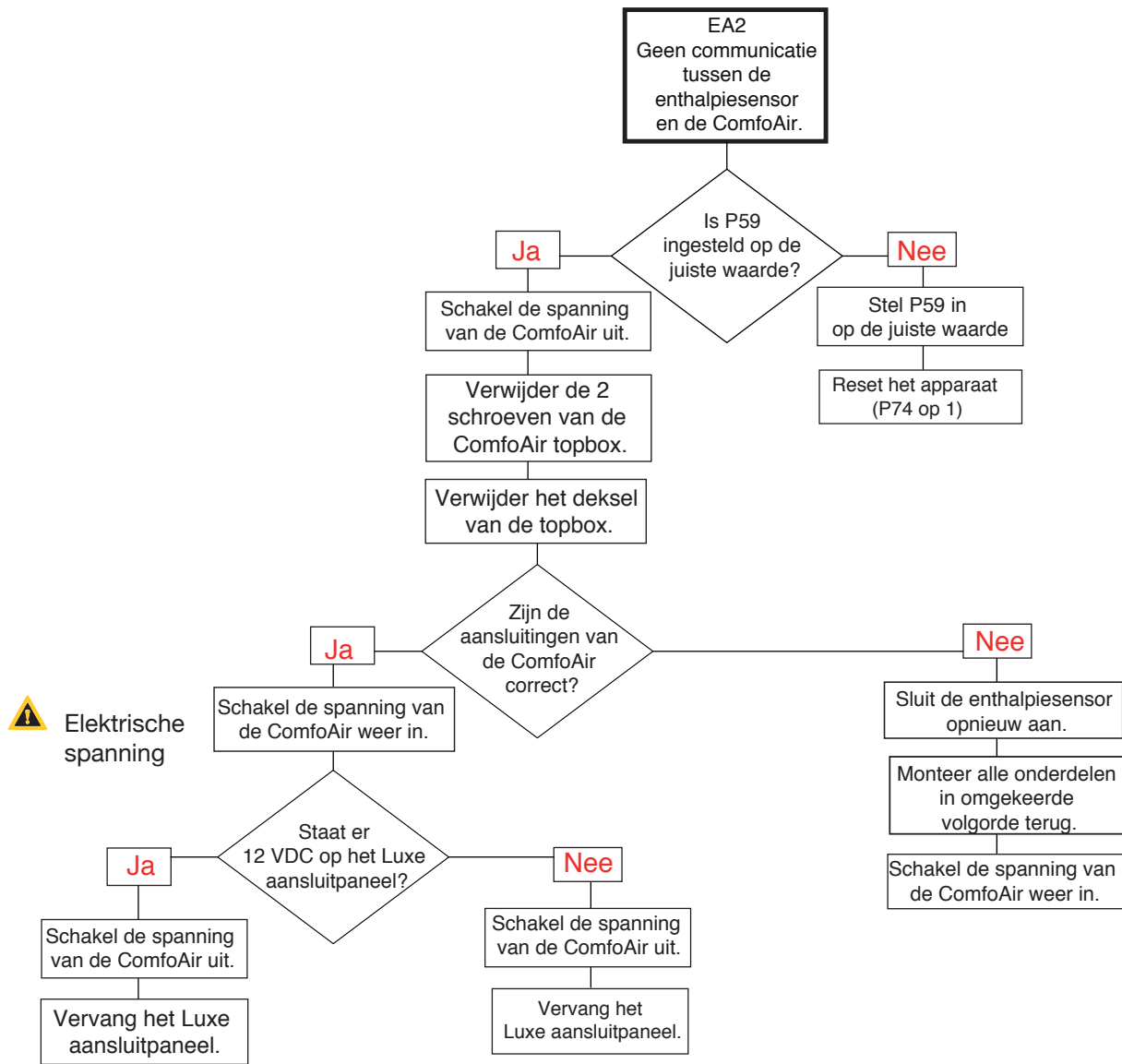


**Ja**

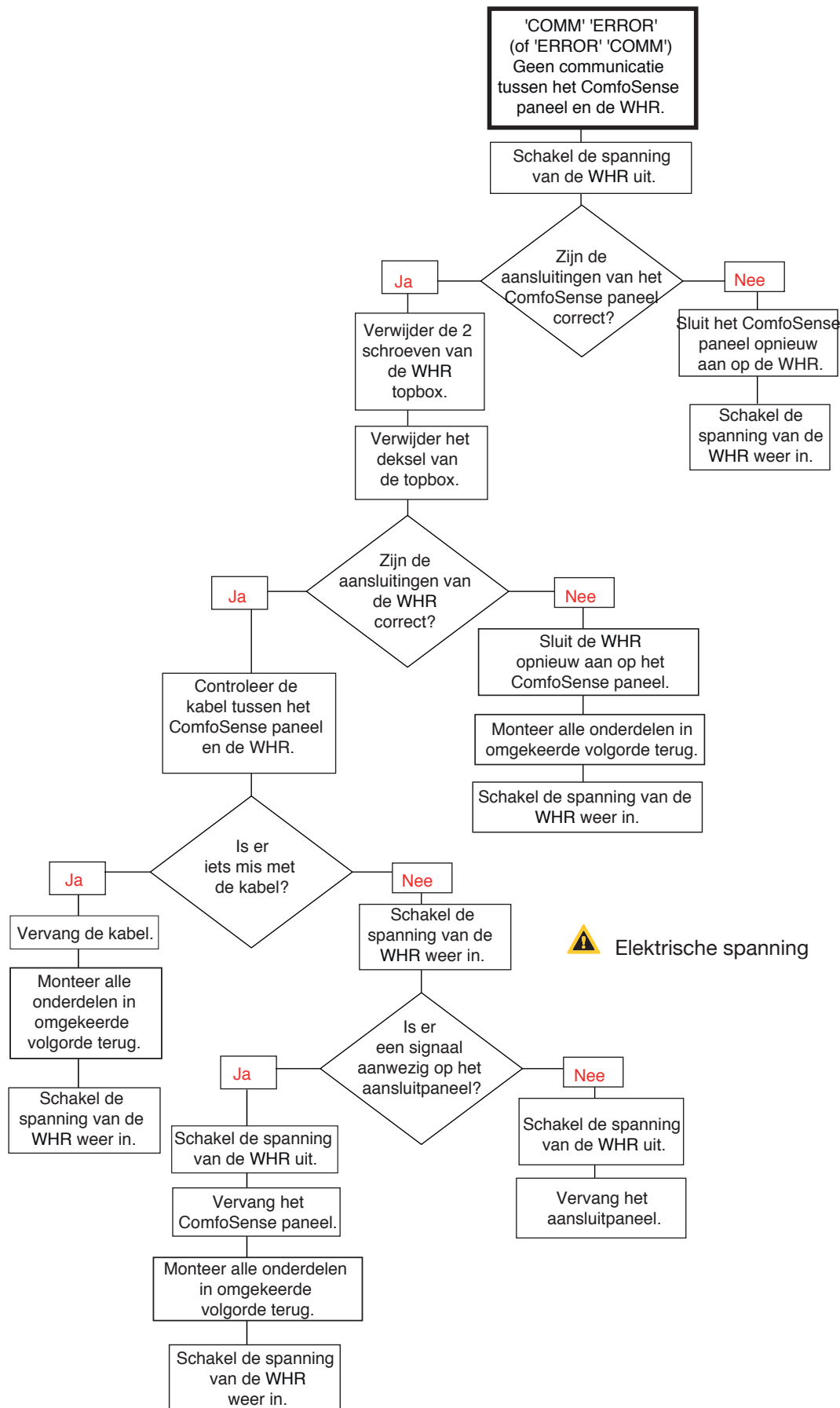
Plaats de lekbak van de ComfoAir opnieuw (zie onderhoudshoofdstuk voor de warmtewisselaar).

**Nee**

Sluit de condensafvoer opnieuw aan.







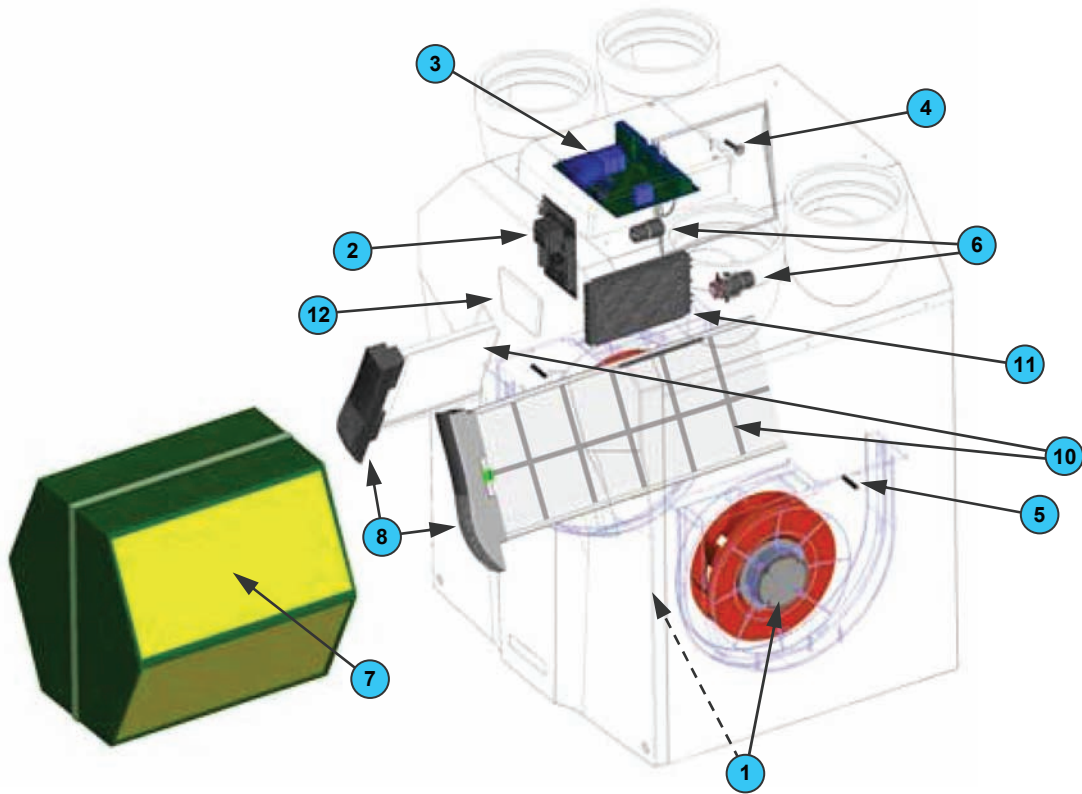


## 2.10.3 Storingen (of problemen) zonder meldingen

Hieronder wordt een overzicht van de storingen (of problemen) zonder meldingen gegeven.

Probleem/Storing	Aanwijzing	Controle / actie
Alles uit	Wel voeding	Dan is de besturingsprint defect.
	Geen voeding	Netspanning is uitgevallen.
Hoge inblaastemperatuur in de zomer	Bypass blijft dicht	Verlaag de comforttemperatuur.
	WHR staat nog in Wintermode	Wacht totdat WHR naar Zomermode schakelt.
Lage inblaastemperatuur in de winter	Bypass blijft open	Verhoog de comforttemperatuur.
Geen of weinig toevoer lucht; douche blijft nat	Filters verstopt	Vervang de filters.
	Ventielen verstopt	Reinig de ventielen.
	Wisselaar verstopt door vuil	Reinig de wisselaar.
	Wisselaar dichtgevroren	Ontdooi de wisselaar.
	Ventilator vervuild	Reinig de ventilator.
	Ventilatiekanalen verstopt	Reinig de ventilatiekanalen.
	WHR staat in vorstbedrijf	Wacht tot het weer warmer wordt.
Teveel geluid	Lagers van ventilator defect	Vervang de lagers van de ventilator.
	Ventilatorinstellingen	Wijzig de ventilatieregelingen.
	Slurpend geluid ■ Sifon is leeg ■ Sifon sluit niet af	Sluit sifon opnieuw aan.
	Fluitend geluid ■ Ergens een luchtspleet	Werk de luchtspleet weg.
	Luchtstroombgeluid ■ Ventielen sluiten niet aan op het kanaal. ■ Ventielen staan onvoldoende open	Sluit de ventielen opnieuw aan. Regel de ventielen opnieuw in.
Condenslekkage	Condensafvoer verstopt	Reinig de condensafvoer.
	Condens uit afvoerkanaal loopt niet in lekbak	Controleer of de aansluitingen correct zijn.
Bedrade 3-standenschakelaar werkt niet	Bekabeling is niet goed	Controleer de schakeling van de 3-standenschakelaar via spanningsmeting: ■ Spanning op alleen N & L3: [Ventilatoren draaien op Stand 1]. ■ Spanning op alleen N & L3 & L2: [Ventilatoren draaien op Stand 2]. ■ Spanning op alleen N & L3 & L1 of N & L3 & L2 & L1: [Ventilatoren draaien op Stand 3].
	Schakelaar is defect	
Draadloze 3-standenschakelaar (RF) werkt niet	Batterij is leeg	Controleer de batterij. ■ Vervang (indien nodig) de batterij.
	Schakelaar is niet juist afgestemd	Verwijder de spanning kort van de WHR. Stem de schakelaar opnieuw af kort nadat de spanning is ingeschakeld.

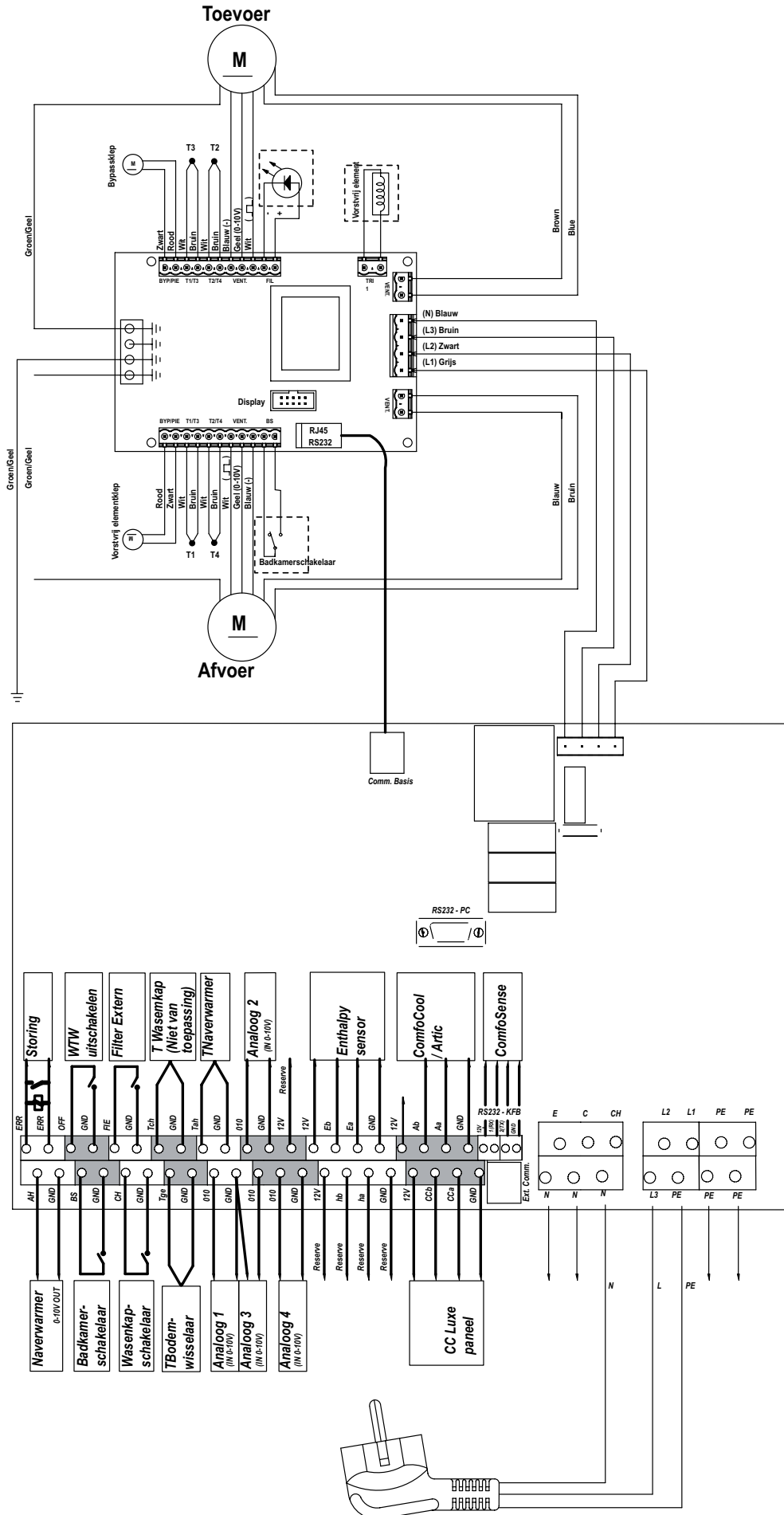
## 2.11 Servicedelen



Hieronder volgt een overzicht met beschikbare servicedelen voor de WHR.

Nummer	Onderdeel	Artikelnummer
1	Ventilatoren (links en rechts)	400200010
2	Besturingsprint in WHR	400300010
3	Connectorprint in opbouwkast (bovenop)	400300032
4	Temperatuurvoeler T1 / T3 (bovenin apparaat; bij electronica slede)	400300030
5	Temperatuurvoeler T2 / T4 (in slakkenhuis van beide ventilatoren)	400300040
6	Servomotor & kabel (voor de bypass en de vorstvrij element)	400300050
7	Warmtewisselaar	400400010
7	Enthalpie warmtewisselaar	400400013
8	Filtergreep	400100020
10	Filterset 2x G3 met frame	400100030
11	Vorstvrij element	400300060
12	Display	400300020

## 2.12 Elektrisch schema: WHR 930 Luxe – LINKER uitvoering





## 2.14 EG-verklaring van overeenstemming

Zehnder Group Nederland B.V.  
Lingenstraat 2  
8028 PM Zwolle-NL  
Tel.: +31 (0)38-4296911  
Fax: +31 (0)38-4225694  
Handelsregister Zwolle 05022293

### EG-verklaring van overeenstemming

**Omschrijving machine**

**: Warmteterugwinunits: WHR 930 Luxe serie**

**Voldoet aan richtlijnen**

: Machinerichtlijn (2006/42/EEG)  
Laagspanningsrichtlijn (2006/95/EEG)  
EMC-richtlijn (2004/108/EEG)

Zwolle, 15-01-2014  
Zehnder Group Nederland B.V.



O. Schulte,  
Directeur Productie Zwolle

